

## Artikelbeschreibung/Produktabbildungen



## Beschreibung

## Werkstoff:

Gehäuse 1.4301.  
Lager Edelstahl 1.4112.  
Gleitlagereinsatz POM.

## Ausführung:

Gleitlagereinsatz weiß.  
Edelstahlteile blank.

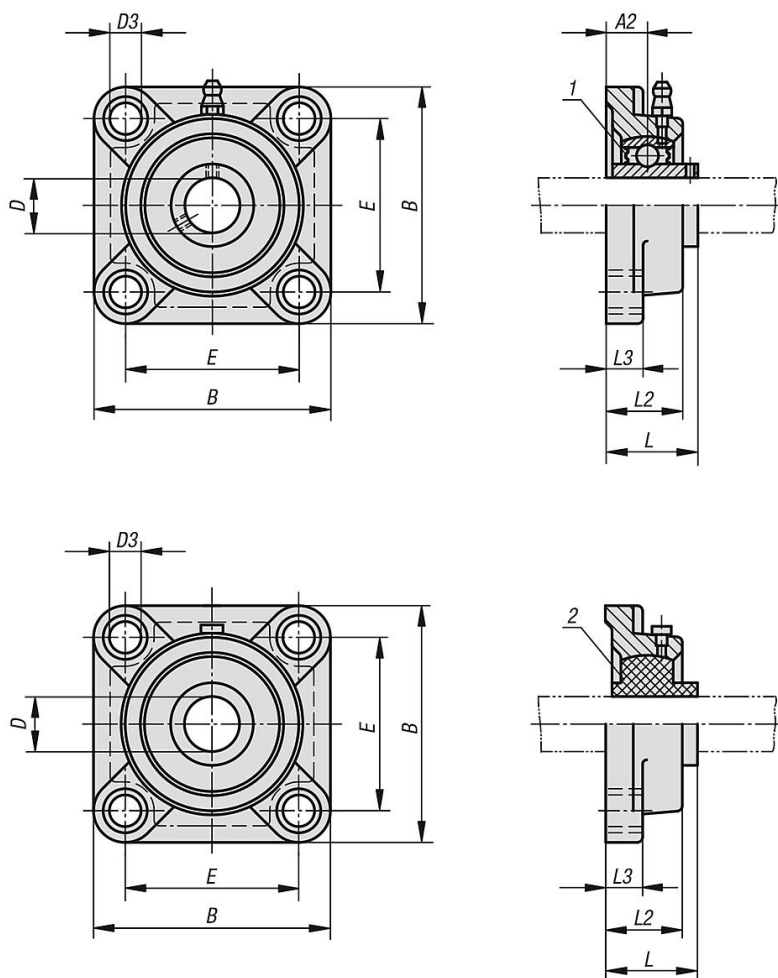
## Hinweis:

Die Edelstahlagergehäuseeinheiten sind einsatzüberdeckend zu den Standardlagergehäusen der bekannten Lagerhersteller und können somit auch bei bestehenden Konstruktionen eingesetzt und ausgetauscht werden.

## Zeichnungshinweis:

- 1) Kugellager
- 2) Gleitlager

## Zeichnungen



## Artikelübersicht

## Artikelübersicht

## mit Kugellager

Bestellnummer	Gehäuse	D	B	E	D3	L	L2	L3	A2
24242-01-12201	201	12	86	64	64	33,2	25,7	12	14,9
24242-01-15202	202	15	86	64	64	33,2	25,7	12	14,9
24242-01-20204	204	20	86	64	64	33,2	25,7	12	14,9
24242-01-25205	205	25	95	70	70	35,5	27,3	14	15,8
24242-01-30206	206	30	108	83	83	40,1	30,7	14	17,9
24242-01-35207	207	35	117	92	92	44,4	34	14,3	19
24242-01-40208	208	40	130	102	102	51,2	36	14,3	21