

## Artikelbeschreibung/Produktabbildungen

**Beschreibung****Werkstoff:**

Gehäuse Edelstahl 1.4301.

Lager Edelstahl 1.4125.

Dichtung Gummi NBR.

**Ausführung:**

blank.

**Hinweis:**

Die Gehäuselagereinheit besteht aus einem abgedichteten einreihigen Kugellager mit balligem Außenring, welches in ein Gehäuse montiert ist. Aufgrund der balligen Außenfläche des Lagers können Fluchtungsfehler der Welle ausgeglichen werden. Die Lager sind mit einer Plus-Toleranz gefertigt. Daraus ergeben sich bei Verwendung von Wellen mit h-Toleranzen Übergangs- bzw. Schiebesitze. Die Wellenbefestigung erfolgt durch Gewindestifte am Innenring.

Bei normaler Anwendung sind die Gehäuselagereinheiten durch die eingebrachte Lebensdauerschmierung wartungsfrei. Sollten schwierige Umgebungsbedingungen eine Nachschmierung erforderlich machen, kann über den Schmiernippel nachträglich Schmierstoff eingebracht werden.

Alle Gehäusemaße sind Nennmaße, bei denen die üblichen Gusstoleranzen berücksichtigt werden müssen.

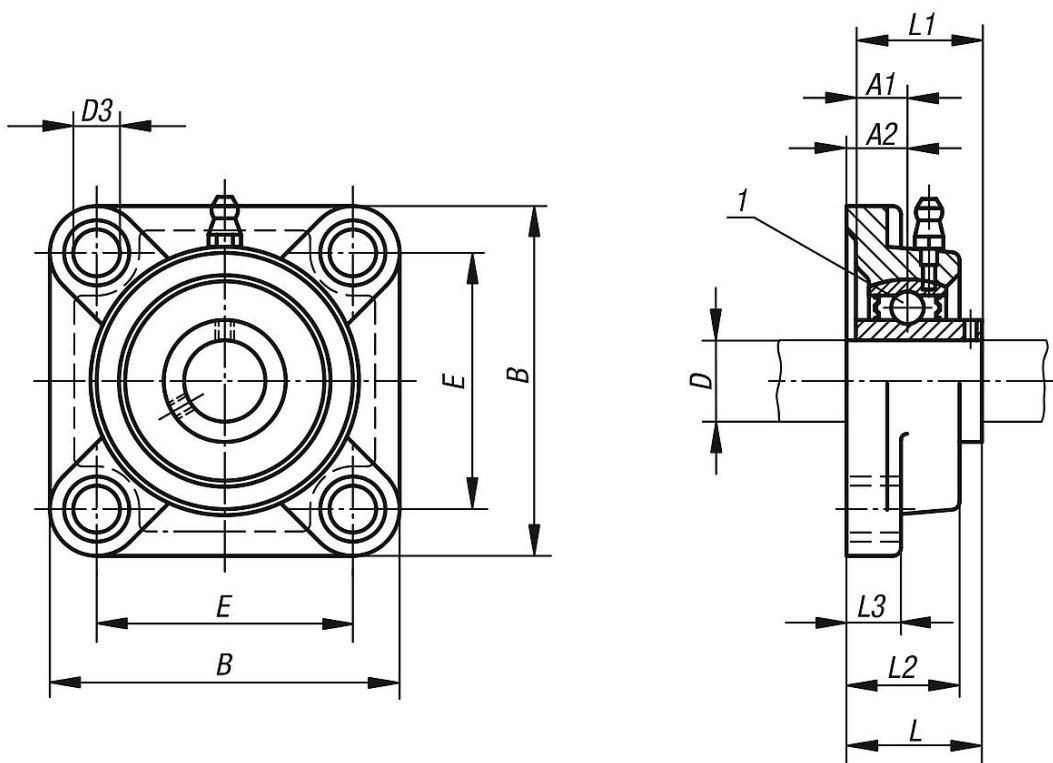
**Temperaturbereich:**

-15 °C bis +100 °C.

**Zeichnungshinweis:**

1) Kugellager

## Zeichnungen



## Artikelübersicht

Bestellnummer	Lager	Gehäuse	D	A1	A2	B	D3	E	L	L1	L2	L3	Befestigungs- schraube(n)
24242-20204	MUC 204	F 204	20	12,7	15	86	12	64	33,3	31	25,5	12	M10
24242-25205	MUC 205	F 205	25	14,3	16	95	12	70	35,8	34,1	27	14,3	M10
24242-30206	MUC 206	F 206	30	15,9	18	108	12	83	40,2	38,1	31	14	M10
24242-35207	MUC 207	F 207	35	17,5	19	117	14	92	44,4	42,9	34	15,9	M12
24242-40208	MUC 208	F 208	40	19	21	130	16	102	51,2	49,2	36	15,9	M14
24242-45209	MUC 209	F 209	45	19	22	137	16	105	52,2	49,2	38	16,7	M14
24242-50210	MUC 210	F 210	50	19	22	143	16	111	54,6	51,6	40	15,9	M14