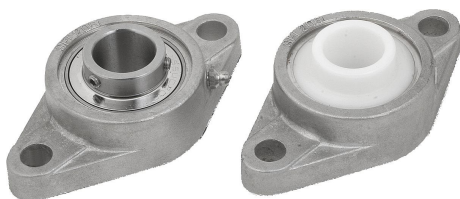


## Artikelbeschreibung/Produktabbildungen



## Beschreibung

## Werkstoff:

Gehäuse 1.4301.  
Lager Edelstahl 1.4112.  
Gleitlagereinsatz POM.

## Ausführung:

Gleitlagereinsatz weiß.  
Edelstahlteile blank.

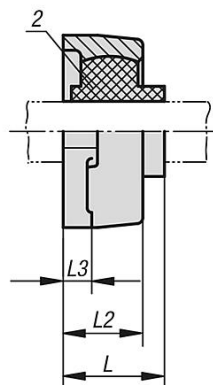
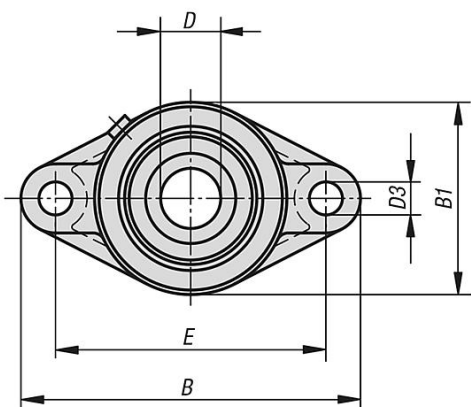
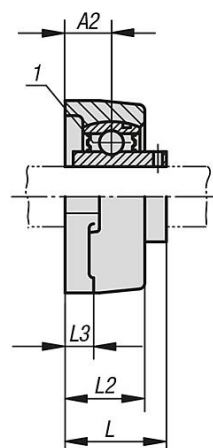
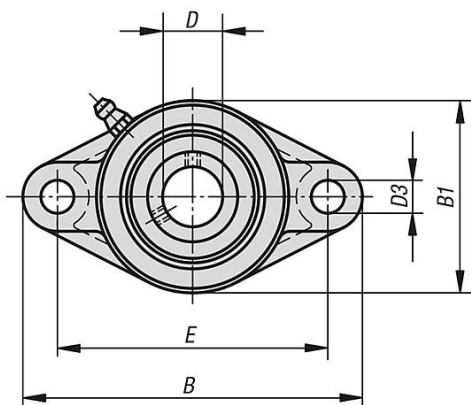
## Hinweis:

Die Edelstahllagergehäuseeinheiten sind einsatzüberdeckend zu den Standardlagergehäusen der bekannten Lagerhersteller und können somit auch bei bestehenden Konstruktionen eingesetzt und ausgetauscht werden.

## Zeichnungshinweis:

- 1) Kugellager
- 2) Gleitlager

## Zeichnungen



## Artikelübersicht

## mit Kugellager

Bestellnummer	Material Komponente	Gehäuse	D	B	E	B1	D3	L	L2	L3	A2
24244-01-12201	Edelstahl	201	12	112	90	60	11	33	26	11	14,7
24244-01-15202	Edelstahl	202	15	112	90	60	11	33	26	11	14,7
24244-01-20204	Edelstahl	204	20	112	90	60	11	33	26	11	14,7
24244-01-25205	Edelstahl	205	25	125	99	67,5	11,5	35,5	27	13	15,8
24244-01-30206	Edelstahl	206	30	141	117	80	11,5	40	30,2	14,3	17,8
24244-01-35207	Edelstahl	207	35	156	130	90	13	44,5	34	14,3	19,1
24244-01-40208	Edelstahl	208	40	172	144	100	13	51,2	36	14,3	21
24244-01-112201	POM	201	12	112	90	60	11	33	26	11	-
24244-01-115202	POM	202	15	112	90	60	11	33	26	11	-
24244-01-120204	POM	204	20	112	90	60	11	33	26	11	-
24244-01-125205	POM	205	25	125	99	67,5	11,5	35,5	27	13	-
24244-01-130206	POM	206	30	141	117	80	11,5	40	30,2	14,3	-
24244-01-135207	POM	207	35	156	130	90	13	44,5	34	14,3	-
24244-01-140208	POM	208	40	172	144	100	13	51,2	36	14,3	-