

## Artikelbeschreibung/Produktabbildungen

**Beschreibung****Werkstoff:**

Gehäuse Edelstahl 1.4301.  
Lager Edelstahl 1.4125.  
Dichtung Gummi NBR.

**Ausführung:**

blank.

**Hinweis:**

Die Gehäuselagereinheit besteht aus einem abgedichteten einreihigen Kugellager mit balligem Außenring, welches in ein Gehäuse montiert ist. Aufgrund der balligen Außenfläche des Lagers können Fluchtungsfehler der Welle ausgeglichen werden. Die Lager sind mit einer Plus-Toleranz gefertigt. Daraus ergeben sich bei Verwendung von Wellen mit h-Toleranzen Übergangs- bzw. Schiebesitze. Die Wellenbefestigung erfolgt durch Gewindestifte am Innenring.

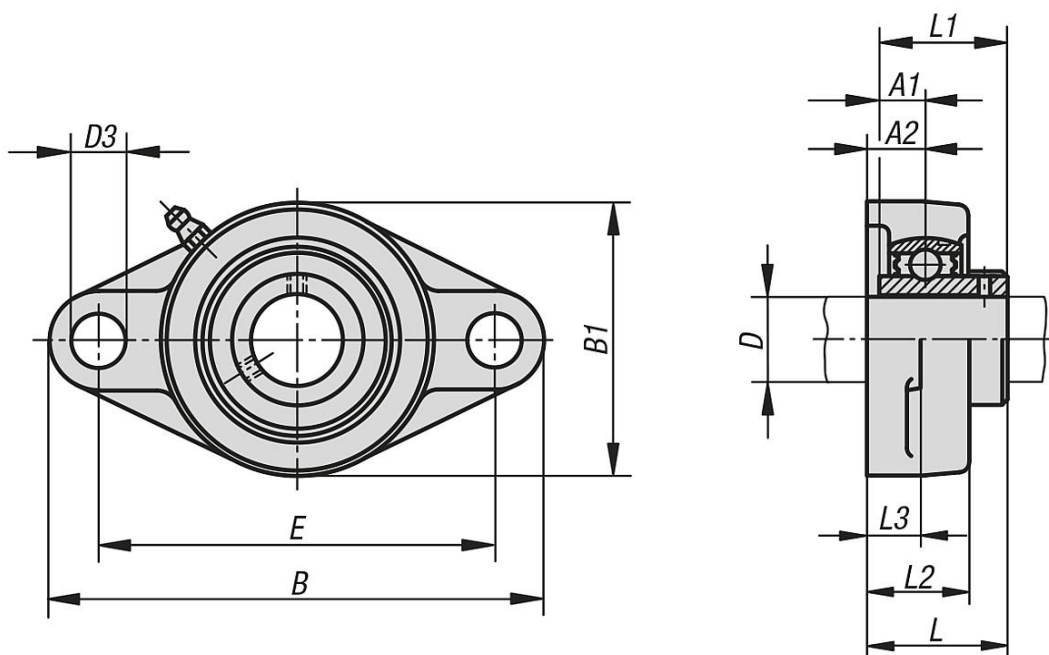
Bei normaler Anwendung sind die Gehäuselagereinheiten durch die eingebrachte Lebensdauerschmierung wartungsfrei. Sollten schwierige Umgebungsbedingungen eine Nachschmierung erforderlich machen, kann über den Schmiernippel nachträglich Schmierstoff eingebracht werden.

Alle Gehäusemaße sind Nennmaße, bei denen die üblichen Gusstoleranzen berücksichtigt werden müssen.

**Temperaturbereich:**

-15 °C bis +100 °C.

## Zeichnungen



## Artikelübersicht

Bestellnummer	Lager	Gehäuse	D	A1	A2	B	B1	D3	E	L	L1	L2	L3	$\alpha$	Befestigungs- schraube(n)
24244-20204	MUC 204	FL 204	20	12,7	15	113	60	12	90	33,3	31	25,5	11	10°	M10
24244-25205	MUC 205	FL 205	25	14,3	16	130	68	16	99	35,8	34,1	27	13	10°	M14
24244-30206	MUC 206	FL 206	30	15,9	18	148	80	16	117	40,2	38,1	31	13	10°	M14
24244-35207	MUC 207	FL 207	35	17,5	19	161	90	16	130	44,4	42,9	34	14	10°	M14
24244-40208	MUC 208	FL 208	40	19	21	175	100	16	144	51,2	49,2	36	14	10°	M14
24244-45209	MUC 209	FL 209	45	19	22	188	108	19	148	52,2	49,2	38	15	10°	M16
24244-50210	MUC 210	FL 210	50	19	22	197	115	19	157	54,6	51,6	40	15	10°	M16