

Artikelbeschreibung/Produktabbildungen

**Beschreibung****Werkstoff:**

Gehäuse Kunststoff.

Lager Edelstahl 1.4112.

Gleitlagereinsatz POM.

Buchse und Schmiernippel Edelstahl 1.4301.

Ausführung:

Gleitlagereinsatz weiß.

Gehäuse grün.

Edelstahlteile blank.

Hinweis:

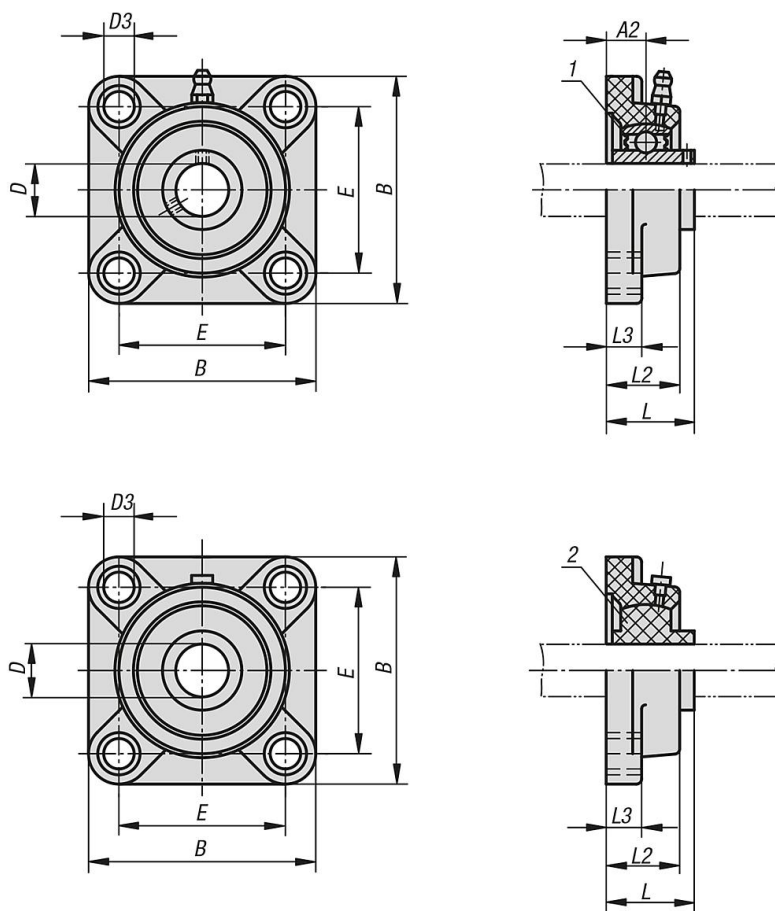
Die Gehäuse sind hoch widerstandsfähig, verschleiß- und stoßfest, und sie widerstehen den meisten Laugen, schwachen Säuren (PH 4-9) und Salzlösungen. Im Gegensatz zu Guss- oder Stahlgehäusen verhindern die Kunststoffgehäuse die Bildung von Mikroorganismen.

Zeichnungshinweis:

1) Kugellager

2) Gleitlager

Zeichnungen



Artikelübersicht

mit Kugellager

Bestellnummer	Material Komponente	Gehäuse	D	B	E	D3	L	L2	L3	A2
24264-01-12201	Edelstahl	201	12	87	63,5	11	36,3	27,8	13,4	17,8
24264-01-15202	Edelstahl	202	15	87	63,5	11	36,3	27,8	13,4	17,8
24264-01-20204	Edelstahl	204	20	87	63,5	11	36,3	27,8	13,4	17,8
24264-01-25205	Edelstahl	205	25	95	70	11	36,7	28	14,3	17
24264-01-30206	Edelstahl	206	30	107	83	11	41,4	31,5	14,3	19,2
24264-01-35207	Edelstahl	207	35	118	92	13	46,9	34,8	15,5	21,5
24264-01-40208	Edelstahl	208	40	130	102	14	53,2	37,5	17	23
24264-01-112201	POM	201	12	87	63,5	11	36,3	27,8	13,4	-
24264-01-115202	POM	202	15	87	63,5	11	36,3	27,8	13,4	-
24264-01-120204	POM	204	20	87	63,5	11	36,3	27,8	13,4	-
24264-01-125205	POM	205	25	95	70	11	36,7	28	14,3	-
24264-01-130206	POM	206	30	107	83	11	41,4	31,5	14,3	-
24264-01-135207	POM	207	35	118	92	13	46,9	34,8	15,5	-
24264-01-140208	POM	208	40	130	102	14	53,2	37,5	17	-