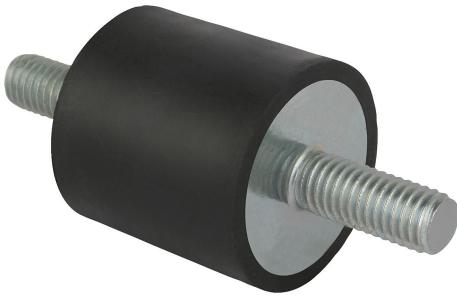


## Artikelbeschreibung/Produktabbildungen

**Beschreibung****Werkstoff:**

Metallteile Stahl Festigkeit 5.6 oder Edelstahl.  
Elastomer Naturkautschuk, Härte mittel, 55° Shore A.

**Ausführung:**

Stahl verzinkt.  
Edelstahl blank.

**Hinweis:**

Die Gummipuffer sind weit verbreitete Konstruktionselemente für elastische Lagerungen. Sie finden unter anderem Verwendung bei der Lagerung von Aggregaten, Motoren, Kompressoren, Pumpen und Prüfmaschinen.

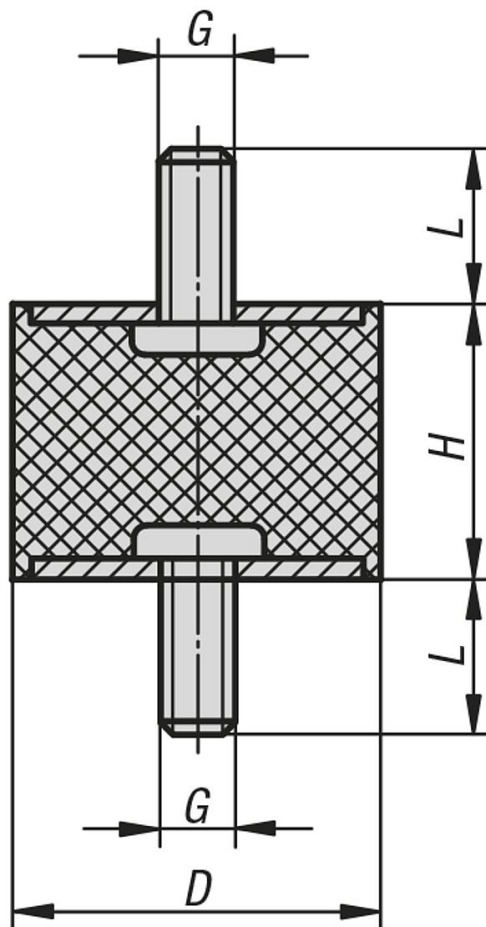
**Temperaturbereich:**

-30 °C bis +80 °C.

**Auf Anfrage:**

Andere Shorehärten.

## Zeichnungen



## Artikelübersicht

Bestellnummer	Material Grundkörper	D	G	L	H	Federsteifigkeit N/mm	Belastung N
26100-00800855	Stahl	8	M3	6	8	24	31
26100-01001055	Stahl	10	M4	10	10	35	32
26100-01001555	Stahl	10	M4	10	15	50	50
26100-01500855	Stahl	15	M4	10	8	130	104
26100-01501055	Stahl	15	M4	10	10	122	122
26100-01501555	Stahl	15	M4	10	15	59	88
26100-02000855	Stahl	20	M6	18	8	725	580
26100-02001055	Stahl	20	M6	18	10	300	300
26100-02001555	Stahl	20	M6	18	15	200	300
26100-02002055	Stahl	20	M6	18	20	133	332
26100-02002555	Stahl	20	M6	18	25	90	270
26100-02501055	Stahl	25	M6	18	10	800	800
26100-02501555	Stahl	25	M6	18	15	294	441
26100-02502055	Stahl	25	M6	18	20	200	500
26100-02502555	Stahl	25	M6	18	25	94	282
26100-02503055	Stahl	25	M6	18	30	70	280
26100-03001555	Stahl	30	M8	23	15	587	880
26100-03002055	Stahl	30	M8	23	20	318	795
26100-03002555	Stahl	30	M8	23	25	183	549
26100-03003055	Stahl	30	M8	23	30	150	600
26100-03004055	Stahl	30	M8	23	40	77	385
26100-04001555	Stahl	40	M8	23	15	1250	1875
26100-04002055	Stahl	40	M8	23	20	565	1412
26100-04003055	Stahl	40	M8	23	30	300	1200
26100-04004055	Stahl	40	M8	23	40	189	945
26100-05002055	Stahl	50	M10	28	20	1300	3250
26100-05002555	Stahl	50	M10	28	25	667	2000
26100-05003055	Stahl	50	M10	28	30	500	2000
26100-05004055	Stahl	50	M10	28	40	300	1500
26100-05005055	Stahl	50	M10	28	50	193	1153
26100-06004055	Stahl	60	M10	28	40	377	1885
26100-07004555	Stahl	70	M10	28	45	410	2255
26100-07502555	Stahl	75	M12	37	25	1655	4965
26100-07504055	Stahl	75	M12	37	40	717	3585
26100-07505055	Stahl	75	M12	37	50	470	2820
26100-07505555	Stahl	75	M12	37	55	405	2835
26100-015015551	Edelstahl	15	M4	12	15	59	88
26100-020015551	Edelstahl	20	M6	18	15	200	300
26100-025020551	Edelstahl	25	M6	18	20	200	500
26100-030020551	Edelstahl	30	M8	23	20	318	795
26100-030025551	Edelstahl	30	M8	23	25	183	549
26100-040030551	Edelstahl	40	M8	23	30	300	1200