

Artikelbeschreibung/Produktabbildungen

**Beschreibung****Werkstoff:**

Metallteile Stahl Festigkeit 5.6.

Elastomer Naturkautschuk, Härte mittel, 57° Shore A.

Ausführung:

Stahl verzinkt.

Hinweis:

Die Gummipuffer sind weit verbreitete Konstruktionselemente für elastische Lagerungen. Sie finden unter anderem Verwendung bei der Lagerung von Aggregaten, Motoren, Kompressoren, Pumpen und Prüfmaschinen.

Gummipuffer mit taillierter Gummikontur reduzieren hohe Randbelastungen des Gummis bei radialer Auslenkung und erhöhen damit die Lebensdauer des Bauteils.

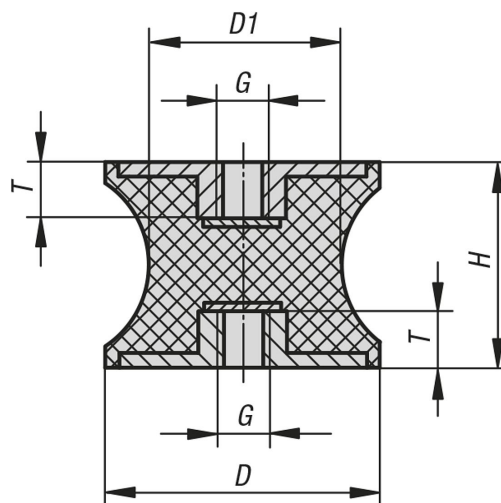
Temperaturbereich:

-30 °C bis +80 °C.

Auf Anfrage:

Andere Shorehärten.

Zeichnungen



Artikelübersicht

| Bestellnummer | D | D1 | H | G | T | Federsteifigkeit N/mm | Belastung N |
|----------------|----|----|----|-----|----|--------------------------|----------------|
| 26105-01501557 | 15 | 12 | 15 | M4 | 4 | 111 | 122 |
| 26105-02001557 | 20 | 14 | 15 | M6 | 6 | 227 | 227 |
| 26105-03002057 | 30 | 22 | 20 | M8 | 8 | 252 | 504 |
| 26105-04003057 | 40 | 33 | 30 | M8 | 8 | 199 | 796 |
| 26105-04004857 | 40 | 20 | 48 | M8 | 8 | 111 | 555 |
| 26105-05003057 | 50 | 40 | 30 | M10 | 10 | 499 | 998 |
| 26105-07504057 | 75 | 50 | 40 | M12 | 12 | 597 | 2030 |

