



Beschreibung

Werkstoff:

Metallteile Stahl Festigkeit 5.6.

Elastomer Naturkautschuk, Härte mittel, 57° Shore A.

Ausführung:

Stahl verzinkt.

Hinweis:

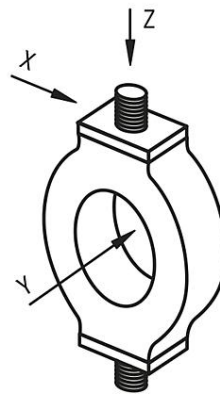
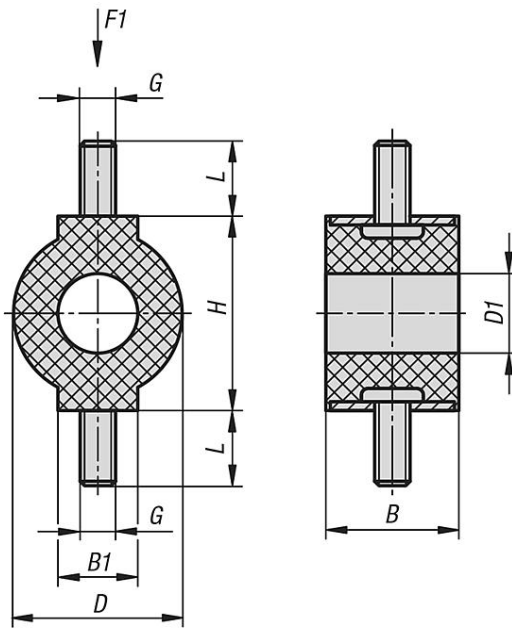
O-Formlager verfügen über eine sehr weiche Federcharakteristik, auf Grund dessen werden sie auch als Niederfrequenzlager bezeichnet. Sie dienen der erschütterungsarmen Lagerung von Instrumenten, elektrischen Bauteilen sowie zur Befestigung von leichten Aggregaten und feinmechanischen Geräten.

Die Federcharakteristik der O-Formlager nimmt in der Reihenfolge X, Y und Z zu. Die Hauptbelastungsrichtung ist die Längsachse der Gewindebolzen (Z-Richtung).

Temperaturbereich:

-30 °C bis +80 °C.

Zeichnungen



Artikelübersicht

Bestellnummer	B	B1	D	D1	G	H	L	F1 N
26130-01201257	9,5	9,5	10	6	M4	12,5	10	8
26130-01401757	13	6	14	6	M4	17	10	18
26130-02503057	20	12	25	12	M5	30	10	55