

Artikelbeschreibung/Produktabbildungen

**Beschreibung****Werkstoff:**

Kolbenstange, Druckrohr Stahl.
Füllmedium: Öl, Stickstoff.

Ausführung:

Kolbenstange hartverchromt.
Bei Kolbenstange $\varnothing 4$ Stahl rostfrei.
Druckrohr schwarz lackiert.

Hinweis:

Individuell befüllte Gasdruckfedern sind vom Austausch ausgeschlossen.
Die Gasdruckfedern sind wartungsfreie, in sich geschlossene Systeme, welche unter hohem Druck mit Stickstoff befüllt werden. Zur Endlagendämpfung und Schmierung befindet sich zusätzlich eine definierte Ölmenge im Innenraum. Die Gasdruckfedern besitzen ein Rückschlagventil im Gewindezapfen des Druckrohrs, wodurch die Ausschubkraft nachträglich reduziert werden kann.

Gasdruckfedern der Größe 04/12 und 06/15 müssen mit der Kolbenstange nach unten weisend gelagert und montiert werden. Ab der Größe 08/19 kann die Lagerung und Montage beliebig erfolgen. Wobei die Endlagendämpfung nur mit nach unten weisender Kolbenstange wirksam ist.

Bedingt durch die physikalischen Eigenschaften beim Befüllen einer Gasdruckfeder, entstehen Toleranzen im Bereich von $\pm 5\%$ der Nenn-Ausschubkraft.

Gasdruckfedern sind mit unter Hochdruck stehendem Stickstoffgas befüllt und sollten unter keinen Umständen geöffnet oder überlastet werden.

Auf Anfrage:

Andere Ausschubkräfte.

mögliche Ausschubkraft F_1 (min. - max.)

Größe 04/12: 10 - 180 N

Größe 06/15: 40 - 400 N

Größe 08/19: 50 - 700 N

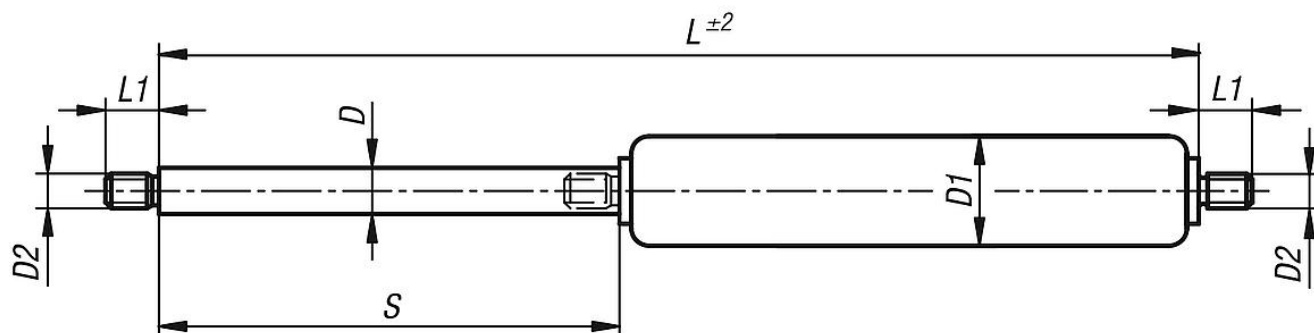
Größe 10/23: 100 - 1200 N

Größe 14/28: 150 - 2500 N

Zubehör:

Anschlussteile und Beschlüge siehe nebenstehende Darstellung.

Zeichnungen



Artikelübersicht

Bestellnummer	Größe	D	D1	D2	Hub S	L	L1	Progression %	Ausschubkraft F1 N
26200-0412030X	04/12	4	12	M3,5	30	92	5	20	20/40/70/100/130/150/180
26200-0412040X	04/12	4	12	M3,5	40	112	5	20	20/40/70/100/130/150/180
26200-0412050X	04/12	4	12	M3,5	50	132	5	20	20/40/70/100/130/150/180
26200-0412060X	04/12	4	12	M3,5	60	152	5	20	20/40/70/100/130/150/180
26200-0412070X	04/12	4	12	M3,5	70	172	5	20	20/40/70/100/130/150/180
26200-0412080X	04/12	4	12	M3,5	80	192	5	20	20/40/70/100/130/150/180
26200-0412100X	04/12	4	12	M3,5	100	232	5	20	20/40/70/100/130/150/180
26200-0615020X	06/15	6	15,6	M5	20	95	5	22	100/150/200/250/300/350/400
26200-0615040X	06/15	6	15,6	M5	40	135	5	22	100/150/200/250/300/350/400
26200-0615060X	06/15	6	15,6	M5	60	175	5	22	100/150/200/250/300/350/400
26200-0615080X	06/15	6	15,6	M5	80	215	5	22	100/150/200/250/300/350/400
26200-0615100X	06/15	6	15,6	M5	100	255	5	22	100/150/200/250/300/350/400
26200-0615120X	06/15	6	15,6	M5	120	295	5	22	100/150/200/250/300/350/400
26200-0615150X	06/15	6	15,6	M5	150	355	5	22	100/150/200/250/300/350/400
26200-0819060X	08/19	8	19	M8	60	190	10	30	100/150/200/250/300/350/400/500/600/700
26200-0819080X	08/19	8	19	M8	80	230	10	30	100/150/200/250/300/350/400/500/600/700
26200-0819100X	08/19	8	19	M8	100	270	10	30	100/150/200/250/300/350/400/500/600/700
26200-0819120X	08/19	8	19	M8	120	310	10	30	100/150/200/250/300/350/400/500/600/700
26200-0819140X	08/19	8	19	M8	140	350	10	30	100/150/200/250/300/350/400/500/600/700
26200-0819160X	08/19	8	19	M8	160	390	10	30	100/150/200/250/300/350/400/500/600/700
26200-0819180X	08/19	8	19	M8	180	430	10	30	100/150/200/250/300/350/400/500/600/700
26200-0819200X	08/19	8	19	M8	200	470	10	30	100/150/200/250/300/350/400/500/600/700
26200-0819220X	08/19	8	19	M8	220	510	10	30	100/150/200/250/300/350/400/500/600/700
26200-0819250X	08/19	8	19	M8	250	570	10	30	100/150/200/250/300/350/400/500/600/700
26200-1023050X	10/23	10	23	M8	50	170	10	30	150/200/250/300/350/400/500/600/700/800
26200-1023100X	10/23	10	23	M8	100	270	10	30	150/200/250/300/350/400/500/600/700/800
26200-1023150X	10/23	10	23	M8	150	370	10	30	150/200/250/300/350/400/500/600/700/800
26200-1023200X	10/23	10	23	M8	200	470	10	30	150/200/250/300/350/400/500/600/700/800
26200-1023250X	10/23	10	23	M8	250	570	10	30	150/200/250/300/350/400/500/600/700/800
26200-1023300X	10/23	10	23	M8	300	670	10	30	150/200/250/300/350/400/500/600/700/800
26200-1023350X	10/23	10	23	M8	350	770	10	30	150/200/250/300/350/400/500/600/700/800
26200-1428050X	14/28	14	28	M10	50	207	12	40	200/250/300/350/400/500/600/700/800
26200-1428100X	14/28	14	28	M10	100	307	12	40	200/250/300/350/400/500/600/700/800
26200-1428150X	14/28	14	28	M10	150	407	12	40	200/250/300/350/400/500/600/700/800
26200-1428200X	14/28	14	28	M10	200	507	12	40	200/250/300/350/400/500/600/700/800
26200-1428250X	14/28	14	28	M10	250	607	12	40	200/250/300/350/400/500/600/700/800
26200-1428300X	14/28	14	28	M10	300	707	12	40	200/250/300/350/400/500/600/700/800
26200-1428400X	14/28	14	28	M10	400	907	12	40	200/250/300/350/400/500/600/700/800