

Artikelbeschreibung/Produktabbildungen



Beschreibung

Werkstoff:

Gehäuse gesenkgeschmiedeter Stahl, vergütet.

Ausführung:

verzinkt. Lagerspiel 15 - 40 µm.

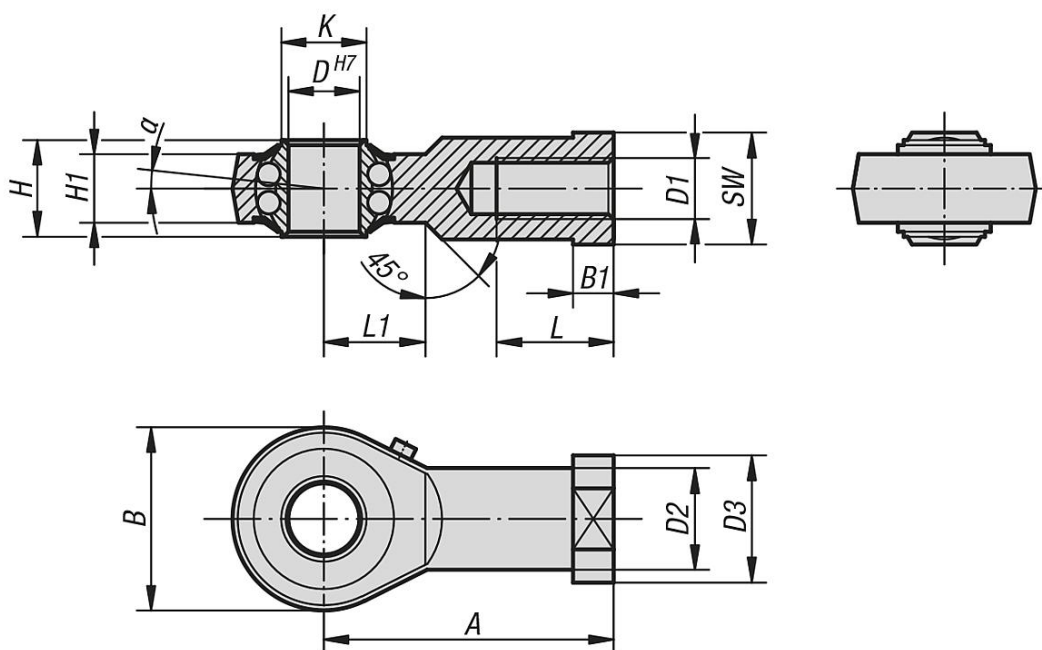
Hinweis:

Die gehärtete Kugellagerung ist langzeitgefettet und mit Deckscheiben abgedichtet. Die Anschlussmaße entsprechen DIN 648 Formreihe KJ.

Bis D = 10 ist der Gelenkkopf mit einem Schmiernippel Trichterform DIN 3405/A ausgestattet.

Ab D = 12 mit einem Schmiernippel Kegelform DIN 71412/A.

Zeichnungen



Artikelübersicht

| Bestellnummer Rechtsgewinde | Bestellnummer Linksgewinde | D | D1 | D2 | D3 | A | B | B1 | H | H1 | K | L | L1 | SW | α | Tragzahlen dynamisch N | Tragzahlen statisch N | Drehzahlen- grenze n max. 1/min |
|--------------------------------|-------------------------------|----|---------|------|----|----|----|-----|----|------|------|----|----|----|------|------------------------------|-----------------------------|---------------------------------------|
| 27626-06 | 27626-061 | 6 | M6 | 10 | 13 | 30 | 20 | 5 | 9 | 6,75 | 9 | 12 | 10 | 11 | 8° | 2750 | 650 | 1350 |
| 27626-08 | 27626-081 | 8 | M8 | 12,5 | 16 | 36 | 24 | 5 | 12 | 9 | 10,5 | 16 | 12 | 14 | 8,5° | 4000 | 1000 | 1300 |
| 27626-10 | 27626-101 | 10 | M10 | 15 | 19 | 43 | 28 | 6,5 | 14 | 10,5 | 12 | 20 | 15 | 17 | 8° | 4450 | 1450 | 1225 |
| 27626-12 | 27626-121 | 12 | M12 | 17,5 | 22 | 50 | 32 | 6,5 | 16 | 12 | 14,5 | 22 | 16 | 19 | 7,5° | 4950 | 1800 | 1125 |
| 27626-16 | 27626-161 | 16 | M16 | 22 | 27 | 64 | 42 | 8 | 21 | 15 | 19 | 28 | 22 | 22 | 8° | 6250 | 2350 | 975 |
| 27626-20 | 27626-201 | 20 | M20x1,5 | 27,5 | 34 | 77 | 50 | 10 | 25 | 18 | 24,5 | 33 | 26 | 30 | 7° | 7900 | 3450 | 825 |
| 27626-22 | 27626-221 | 22 | M22x1,5 | 30 | 38 | 84 | 54 | 12 | 28 | 20 | 26 | 37 | 26 | 32 | 8° | 9300 | 3980 | 725 |

