

Artikelbeschreibung/Produktabbildungen



**Beschreibung**

**Werkstoff:**

Stahl oder Edelstahl 1.4305.  
Dichtung Neopren.

**Ausführung:**

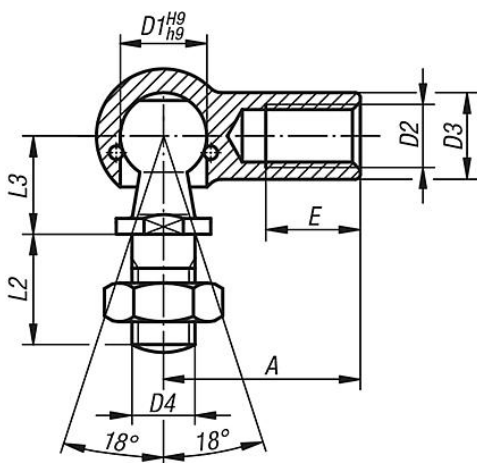
verzinkt und passiviert. Edelstahlausführung blank.

**Hinweis:**

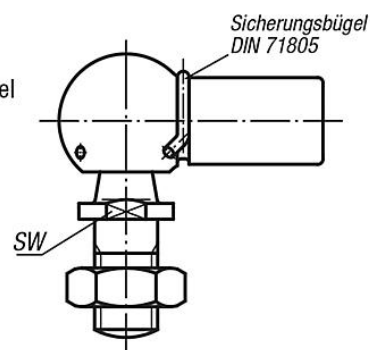
Mit Sprengring.  
Edlestahlausführung: Schutz vor Staub, Schmutz, Spritzwasser, Dämpfen.  
Verwendung im Temperaturbereich von -30 °C bis +110 °C.  
Dichtung lose beigelegt.

Zeichnungen

Form C  
ohne Sicherungsbügel



Form CS  
mit Sicherungsbügel



Artikelübersicht

Bestellnummer	Ausführung 2	Form	Material Grundkörper	Material Komponente	D1	D2	D3	D4	A	L2	L3	E	SW
27650-0805	Rechtsgewinde	C	Stahl	-	8	M5	8	M5	22	10,2	9	10,2	7
27650-1006	Rechtsgewinde	C	Stahl	-	10	M6	10	M6	25	12,5	11	11,5	8
27650-1308	Rechtsgewinde	C	Stahl	-	13	M8	13	M8	30	16,5	13	14	11
27650-1610	Rechtsgewinde	C	Stahl	-	16	M10	16	M10	35	20	16	15,5	13
27650-1612	Rechtsgewinde	C	Stahl	-	16	M12	16	M12	35	20	16	15,5	13
27650-1914	Rechtsgewinde	C	Stahl	-	19	M14x1,5	22	M14x1,5	45	28	20	21,5	16
27650-1916	Rechtsgewinde	C	Stahl	-	19	M16	22	M16	45	28	20	21,5	16
27650-080501	Linksgewinde	C	Stahl	-	8	M5	8	M5	22	10,2	9	10,2	7
27650-100601	Linksgewinde	C	Stahl	-	10	M6	10	M6	25	12,5	11	11,5	8
27650-130801	Linksgewinde	C	Stahl	-	13	M8	13	M8	30	16,5	13	14	11
27650-161001	Linksgewinde	C	Stahl	-	16	M10	16	M10	35	20	16	15,5	13
27650-161201	Linksgewinde	C	Stahl	-	16	M12	16	M12	35	20	16	15,5	13
27650-191401	Linksgewinde	C	Stahl	-	19	M14x1,5	22	M14x1,5	45	28	20	21,5	16
27650-191601	Linksgewinde	C	Stahl	-	19	M16	22	M16	45	28	20	21,5	16
27650-080351	Rechtsgewinde	CS	Stahl	-	8	M3,5	8	M4	18	10,2	9	8	7
27650-08051	Rechtsgewinde	CS	Stahl	-	8	M5	8	M5	22	10,2	9	10,2	7
27650-10061	Rechtsgewinde	CS	Stahl	-	10	M6	10	M6	25	12,5	11	11,5	8
27650-13081	Rechtsgewinde	CS	Stahl	-	13	M8	13	M8	30	16,5	13	14	11
27650-16101	Rechtsgewinde	CS	Stahl	-	16	M10	16	M10	35	20	16	15,5	13
27650-16121	Rechtsgewinde	CS	Stahl	-	16	M12	16	M12	35	20	16	15,5	13
27650-19141	Rechtsgewinde	CS	Stahl	-	19	M14x1,5	22	M14x1,5	45	28	20	21,5	16
27650-19161	Rechtsgewinde	CS	Stahl	-	19	M16	22	M16	45	28	20	21,5	16
27650-080511	Linksgewinde	CS	Stahl	-	8	M5	8	M5	22	10,2	9	10,2	7

## Artikelübersicht

Bestellnummer	Ausführung 2	Form	Material Grundkörper	Material Komponente	D1	D2	D3	D4	A	L2	L3	E	SW
27650-100611	Linksgewinde	CS	Stahl	-	10	M6	10	M6	25	12,5	11	11,5	8
27650-130811	Linksgewinde	CS	Stahl	-	13	M8	13	M8	30	16,5	13	14	11
27650-161011	Linksgewinde	CS	Stahl	-	16	M10	16	M10	35	20	16	15,5	13
27650-161211	Linksgewinde	CS	Stahl	-	16	M12	16	M12	35	20	16	15,5	13
27650-191411	Linksgewinde	CS	Stahl	-	19	M14x1,5	22	M14x1,5	45	28	20	21,5	16
27650-191611	Linksgewinde	CS	Stahl	-	19	M16	22	M16	45	28	20	21,5	16
27650-08052	Rechtsgewinde	CS	Edelstahl	-	8	M5	8	M5	22	10,2	9	10,2	7
27650-10062	Rechtsgewinde	CS	Edelstahl	-	10	M6	10	M6	25	12,5	11	11,5	8
27650-13082	Rechtsgewinde	CS	Edelstahl	-	13	M8	13	M8	30	16,5	13	14	11
27650-16102	Rechtsgewinde	CS	Edelstahl	-	16	M10	16	M10	35	20	16	15,5	13
27650-16122	Rechtsgewinde	CS	Edelstahl	-	16	M12	16	M12	35	20	16	15,5	13
27650-080521	Linksgewinde	CS	Edelstahl	-	8	M5	8	M5	22	10,2	9	10,2	7
27650-100621	Linksgewinde	CS	Edelstahl	-	10	M6	10	M6	25	12,5	11	11,5	8
27650-130821	Linksgewinde	CS	Edelstahl	-	13	M8	13	M8	30	16,5	13	14	11
27650-161021	Linksgewinde	CS	Edelstahl	-	16	M10	16	M10	35	20	16	15,5	13
27650-161221	Linksgewinde	CS	Edelstahl	-	16	M12	16	M12	35	20	16	15,5	13
27650-108052	Rechtsgewinde	CS	Edelstahl	Neopren	8	M5	8	M5	22	10,2	9	10,2	7
27650-110062	Rechtsgewinde	CS	Edelstahl	Neopren	10	M6	10	M6	25	12,5	11	11,5	8
27650-113082	Rechtsgewinde	CS	Edelstahl	Neopren	13	M8	13	M8	30	16,5	13	14	11
27650-116102	Rechtsgewinde	CS	Edelstahl	Neopren	16	M10	16	M10	35	20	16	15,5	13
27650-116122	Rechtsgewinde	CS	Edelstahl	Neopren	16	M12	16	M12	35	20	16	15,5	13
27650-108051	Linksgewinde	CS	Edelstahl	Neopren	8	M5	8	M5	22	10,2	9	10,2	7
27650-110061	Linksgewinde	CS	Edelstahl	Neopren	10	M6	10	M6	25	12,5	11	11,5	8
27650-113081	Linksgewinde	CS	Edelstahl	Neopren	13	M8	13	M8	30	16,5	13	14	11
27650-116101	Linksgewinde	CS	Edelstahl	Neopren	16	M10	16	M10	35	20	16	15,5	13
27650-116121	Linksgewinde	CS	Edelstahl	Neopren	16	M12	16	M12	35	20	16	15,5	13