

## Artikelbeschreibung/Produktabbildungen

**Beschreibung****Werkstoff:**

Federstahl.

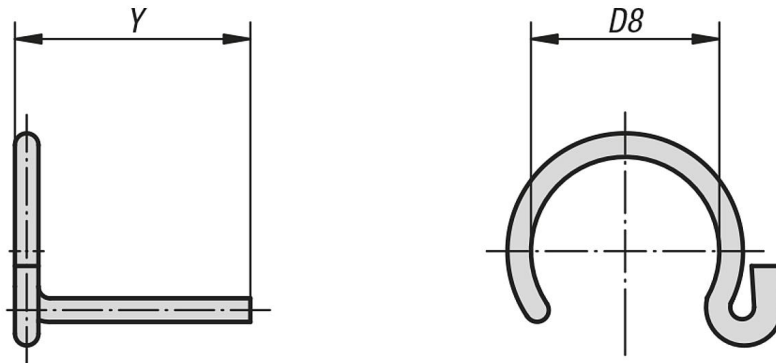
**Ausführung:**

verzinkt und passiviert.

**Hinweis:**

Für Kugelpfanne DIN 71805.

## Zeichnungen



## Artikelübersicht

Bestellnummer	D8	Y	Passend zu Kugelpfannen mit D1
27660-08	7	12	8
27660-10	8,7	12,5	10
27660-13	11	15,7	13
27660-16	13	19	16
27660-19	20	24	19