

Artikelbeschreibung/Produktabbildungen



Beschreibung

Werkstoff:

Stahl, Nitrilkautschuk.

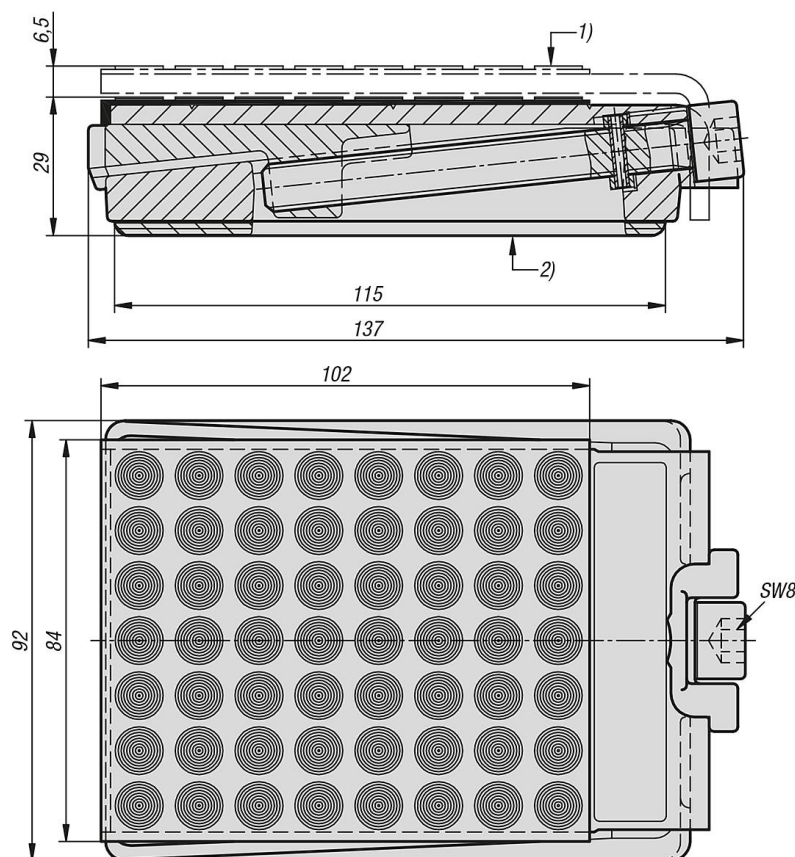
Hinweis:

Der niedrige und rutschfeste Nivellierkeil ist geeignet für Lasten bis zu 2 Tonnen. Der Nivellierkeil bietet eine große Auflagefläche mit Noppenstruktur 1), bestehend aus Nitril 80° Shore.

Mit Hilfe des flachen Winkels der Keile kann pro Umdrehung der Schraube die Höhe des Nivellierkeils um 0,15 mm verstellt werden.

Durch die 3 mm dicke aufvulkanisierte Gleitschicht aus Nitril 80° Shore 2), kann eine dauerhafte Dämmung gegen Schwingungen, Schall und zersetzende Medien gewährleistet werden.

Zeichnungen



Artikelübersicht

Bestellnummer	Dauerbelastung (kN)	Max. zulässige Belastung (kN)	Drehmoment an der Stellschraube (Nm)	Höhenverstellung pro Umdrehung (mm)
27710-05-137092035	20	35	20	0,15

