



## Beschreibung

### Werkstoff:

Stahl, Kunststoff, Nitrilkautschuk.

### Hinweis:

Geeignet für eine Verstellbelastung bis zu 15 Tonnen.

Die Schwerlastanker arbeiten mit dem Prinzip der zentralen Doppelkeile.

Bei dem Prinzip der zentralen Doppelkeile wird die Maschinenauflage an Stelle von nur einem Keil mit zwei Keilen höhenverstellt. Die Bewegungen der Keile sind übereinstimmend und spielfrei.

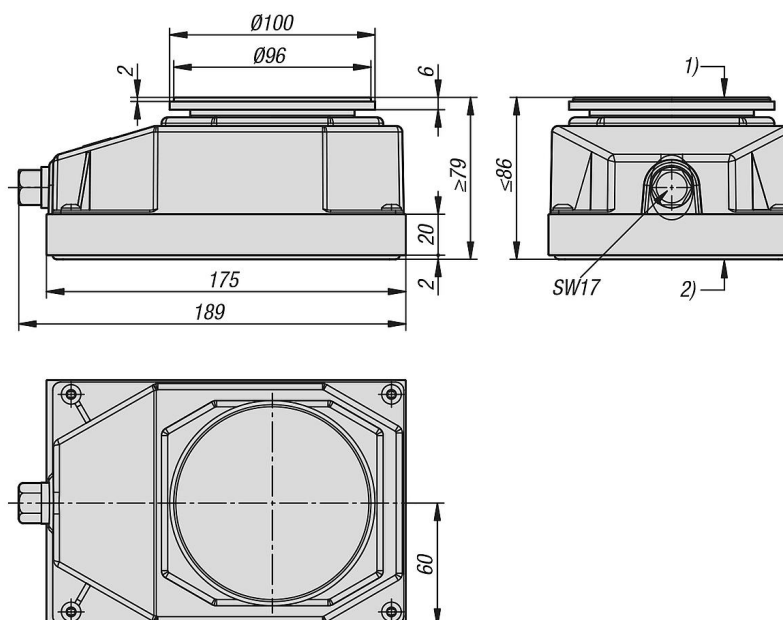
Mit Hilfe des Doppelkeils wird die Kraft, die auf den Hebemechanismus wirkt halbiert.

Die sphärische Maschinenauflagefläche 1) und der Schwingungsschutz 2) aus aufvulkanisiertem Nitrilkautschuk 80° Shore gleicht Unebenheiten am Boden aus, dient als Gleitschutz, ist beständig gegen Öle, schützt die Maschine vor unerwünschten Schwingungen, dämmt Körperschall und ist beständig gegen aggressive Medien. Die füllstofffreie Kautschukmischung lässt sich durch die statische Last der Maschine nicht verformen und komprimieren.

### Achtung:

Um die angegebenen Verstellbelastungen nicht zu überschreiten, darf nicht nur die anteilige Maschinenlast berücksichtigt werden. Es muss die Summe aller auftretenden Belastungen berücksichtigt werden. Darunter fallen dynamische Lasten, Wechsellasten und Vorspannungen der Wellenstein-Dehnschraube (Ankerstange).

## Zeichnungen



## Artikelübersicht

Bestellnummer	Feinverstellung (mm)	Verstellbelastung (kN)	Drehmoment an der Stellschraube (Nm)	Höhenverstellung pro Umdrehung (mm)
27710-15-189120086	7	150	60	0,375