

Beschreibung

Werkstoff:

Gehäuse Aluminium, Klebanker Stahl.

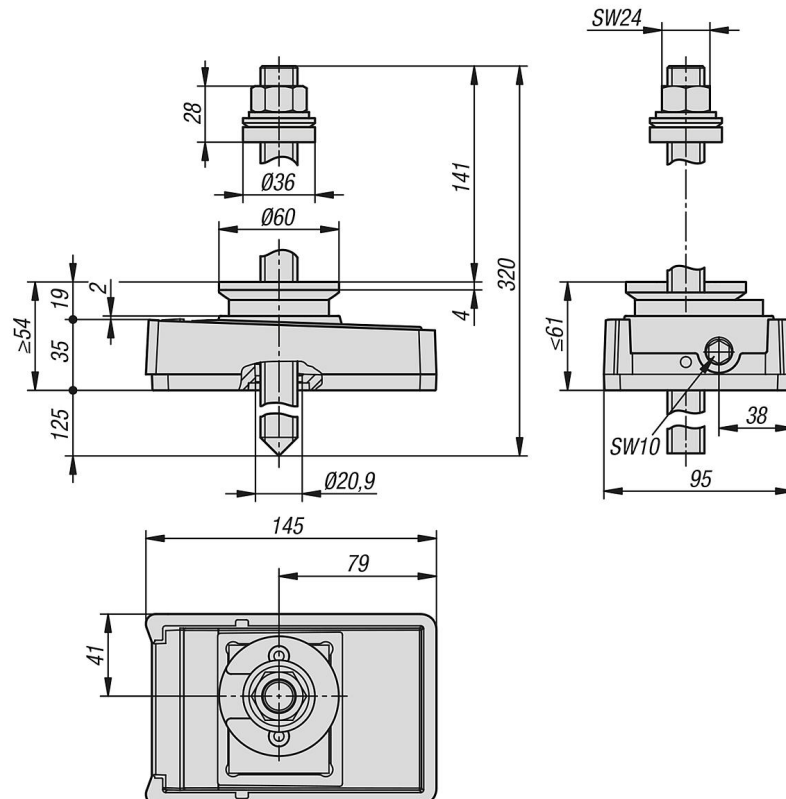
Hinweis:

Geeignet für eine Verstellbelastung bis zu 7 Tonnen. Die Nivellierkeile können zur Befestigung von Maschinen oder Peripheriegeräten genutzt werden. Die Nivellierkeile werden mit Hilfe eines Klebanker im Boden verankert.

Lieferumfang:

Klebanker M16X320 ist fertig montiert im Lieferumfang enthalten.
Distanzscheibe (27710-30-10604) im Lieferumfang enthalten.

Zeichnungen



Artikelübersicht

Bestellnummer	Feinverstellung (mm)	Verstellbelastung (kN)	Drehmoment an der Stellschraube (Nm)	Höhenverstellung pro Umdrehung (mm)
27710-20-145095061	7	70	35	0,275