



Beschreibung

Werkstoff:

Gehäuse Aluminium, Auflagefläche Nitrilkautschuk.

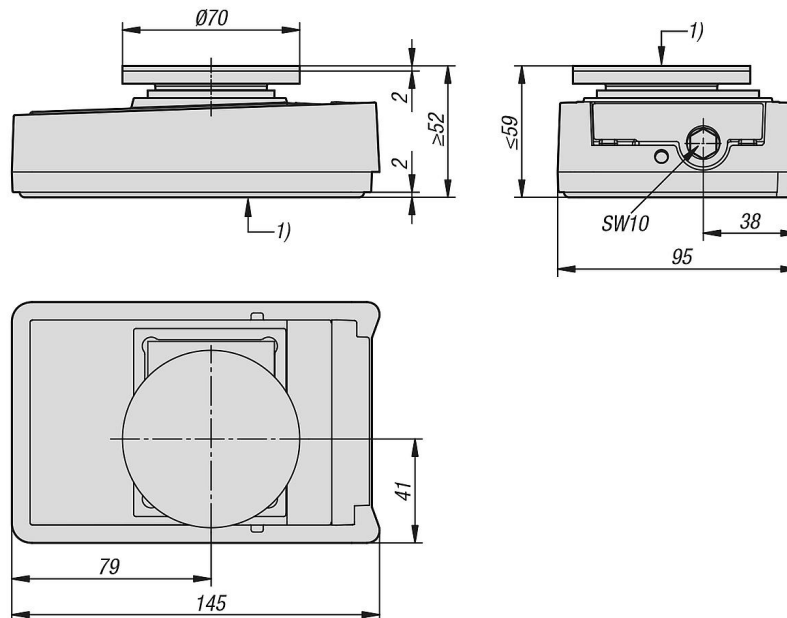
Ausführung:

Freistehend.

Hinweis:

Die niedrigen und rutschfesten Nivellierkeile sind geeignet für Lasten bis zu 7 Tonnen. Mit Hilfe der kugelförmigen Auflagefläche aus aufvulkanisiertem Nitrilkautschuk 80° Shore 1) können Unebenheiten ausgeglichen werden. Durch den aufvulkanisierten Gleitschutz aus Nitrilkautschuk 80° Shore 1) kann eine dauerhafte Dämmung gegen Schwingungen, Schall und zersetzende Medien gewährleistet werden.

Zeichnungen



Artikelübersicht

Bestellnummer	Feinverstellung (mm)	Verstellbelastung (kN)	Drehmoment an der Stellschraube (Nm)	Höhenverstellung pro Umdrehung (mm)
27710-25-145095059	7	70	35	0,275