

Artikelbeschreibung/Produktabbildungen



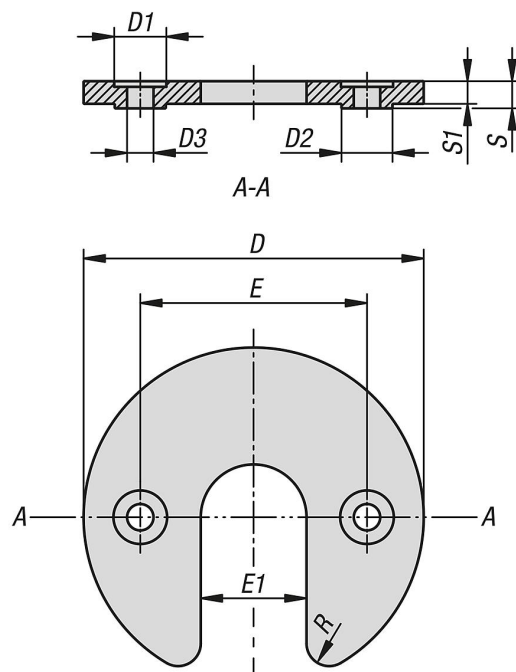
Beschreibung

Werkstoff:
Stahl oder Edelstahl.

Ausführung:
Stahl verzinkt.

Hinweis:
Die Distanzscheiben können zusammengesteckt und nachträglich angebracht werden.

Zeichnungen



Artikelübersicht

Bestellnummer	Material Grundkörper	D	D1	D2	D3	E	E1	S	S1	R
27710-30-00904	Stahl	90	13,8	13,5±0,1	5,5	60	28	5,2	4	6
27710-30-00906	Stahl	90	13,8	13,5±0,1	7	60	28	7,2	6	6
27710-30-10604	Edelstahl	60	10	9,7	5	40	22	5,2	4	2,5