

Artikelbeschreibung/Produktabbildungen



Beschreibung

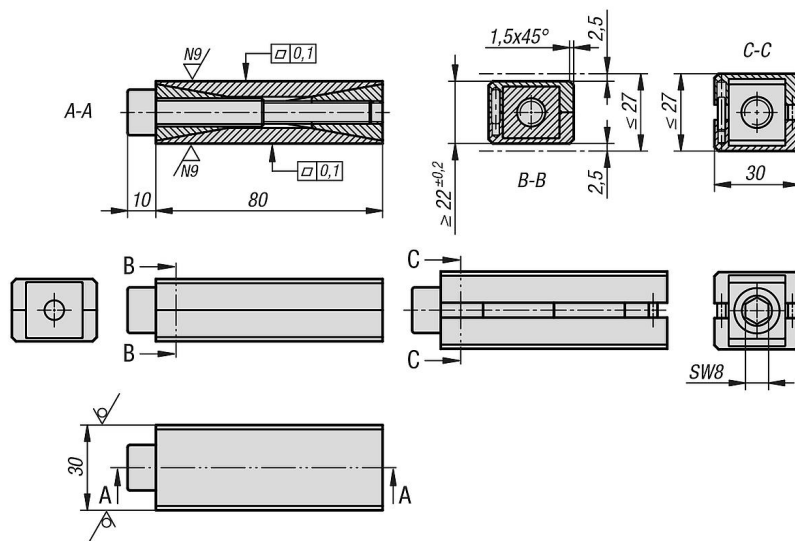
Werkstoff:

Stahl.

Hinweis:

Bis eine Tonne Verstellbelastung.

Zeichnungen



Artikelübersicht

Bestellnummer	Feinverstellung (mm)	Verstellbelastung (kN)	Höhenverstellung pro Umdrehung (mm)
27710-090030027	5	70	0,353