



Beschreibung

Werkstoff:

Aluminium, Nitrilkautschuk.

Hinweis:

Die Maschinenfüße mit Schwingungsdämpfung bleiben bei starken Schwingungen sowohl vertikal, als auch horizontal stabil.

Andauernde Lasten können aufgrund der qualitativ hochwertigen Gummi-Metall-Verbindung optimal absorbiert werden.

Die Maschinenfüße können mit Hilfe einer Gewindespindel an die Maschine angeschraubt werden.

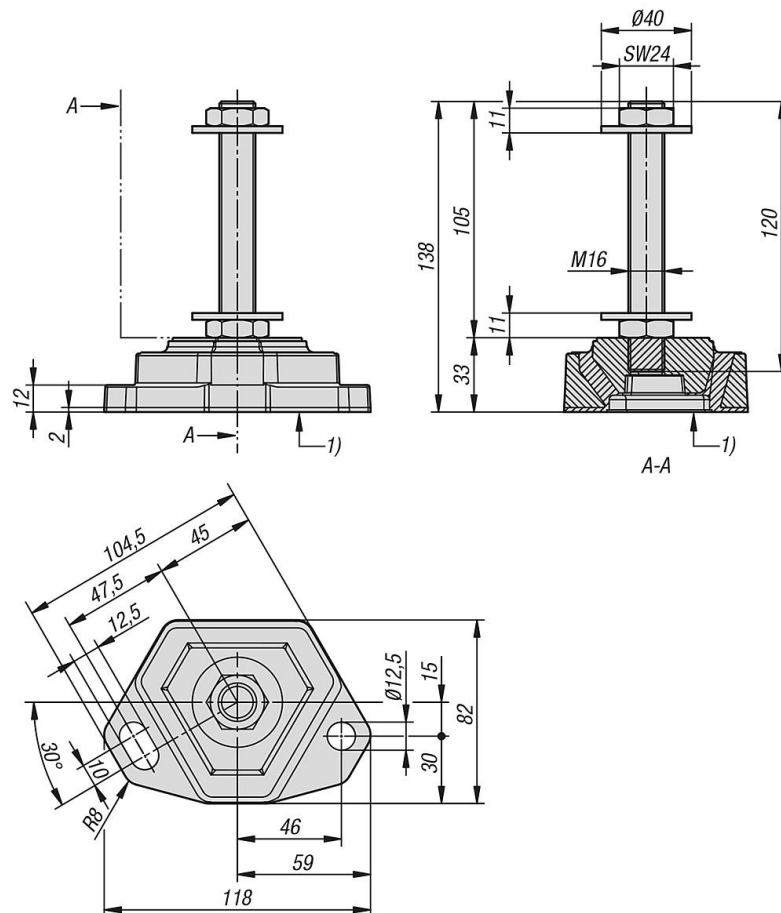
Lieferumfang:

Gewindespindel M16X105 ist fertig montiert im Lieferumfang enthalten.

Zeichnungshinweis:

1) Shore-Härte

Zeichnungen



Artikelübersicht

Bestellnummer	Shore Härte	Empfohlene Belastung (N)	Max. Belastung (N)
27761-30	30	1000	2000
27761-50	50	2500	5000
27761-70	70	3500	10000
27761-90	90	5000	15000