



Beschreibung

Werkstoff:

Fußteller, Gewindespindel Stahl oder Edelstahl.
Gummiauflage (NBR) 80 Shore.

Ausführung:

Fußteller verzinkt oder poliert.
Gewindespindel verzinkt oder blank.
Gummiauflage aufvulkanisiert, schwarz.

Hinweis:

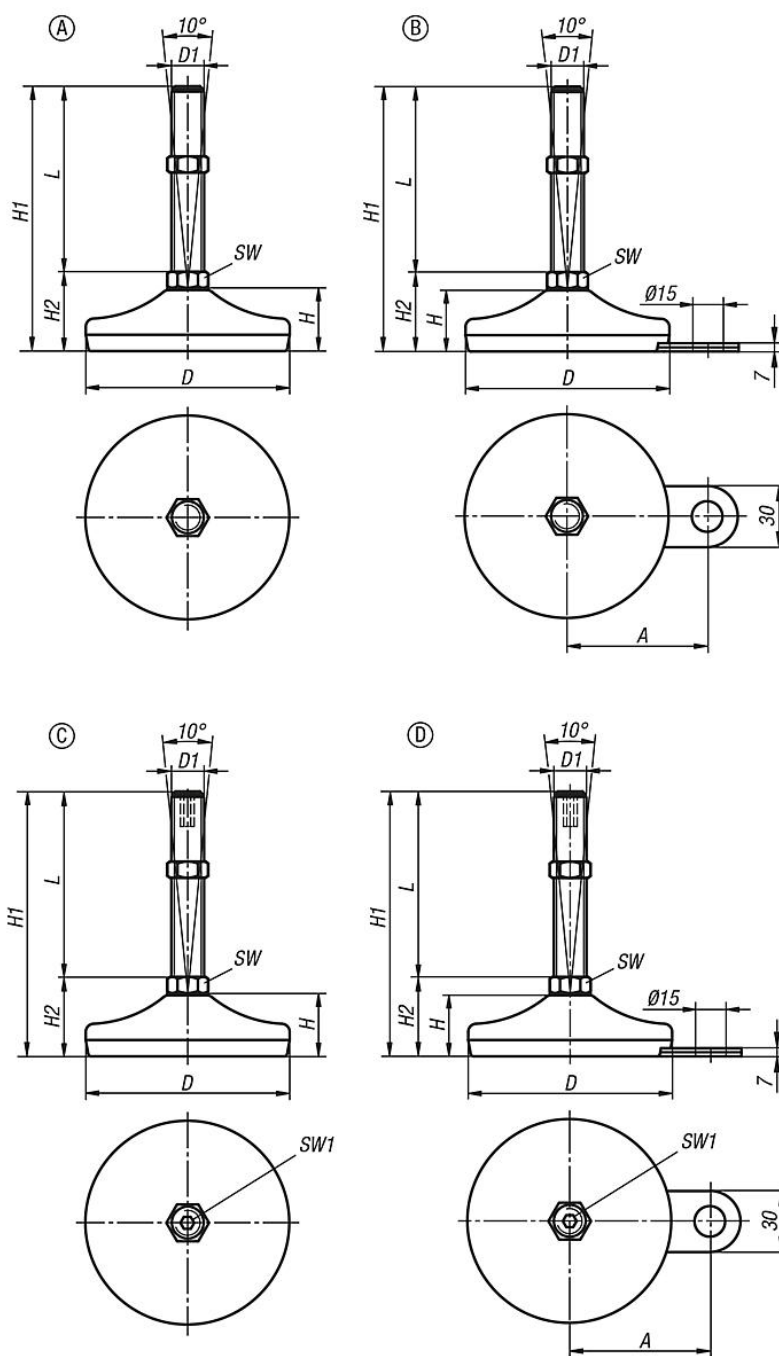
Stellfüße aus Stahl oder Edelstahl mit drehbar gelagerter Gewindespindel und Gummi-Aufstellfläche. Die massive Gummiauflage ist durch Aufvulkanisieren fest mit dem Blechteller verbunden. Die Gummiauflage hat eine ausgezeichnete Bodenhaftung. Sie wirkt Körperschalldämmend und erschwert die Übertragung von Schwingungen und Stößen auf den Boden.

Die in der Tabelle angegebenen Belastungswerte beruhen auf einer Versuchsreihe, bei der eine statische Last senkrecht zum Teller in der Mitte der Spindel aufgebracht wurde. Radial einwirkende Kräfte, wie sie bei Vibrationen oder anderen Rüttelwirkungen entstehen, beeinflussen die Belastbarkeit und sind bei den angegebenen Werten nicht berücksichtigt.

Bei Edelstahlfüßen ist ab der Spindelgröße M16 die Schlüsselweite als Zweikant ausgeführt.

Auslieferung mit passender Mutter.

Zeichnungen



Artikelübersicht

Bestellnummer	Form	Material Grundkörper	A	D	D1	H	H1	H2	L	SW	SW1	Belastbarkeit max. kN (nur bei statischer Belastung)
27790-1105010X50	A	Stahl	-	50	M10	19	79	29	50	14	-	4
27790-1105010X100	A	Stahl	-	50	M10	19	129	29	100	14	-	4
27790-1105012X50	A	Stahl	-	50	M12	19	79	29	50	14	-	4
27790-1105012X100	A	Stahl	-	50	M12	19	129	29	100	14	-	4
27790-1105012X150	A	Stahl	-	50	M12	19	179	29	150	14	-	4
27790-1106010X50	A	Stahl	-	60	M10	22	82	32	50	14	-	7
27790-1106010X100	A	Stahl	-	60	M10	22	132	32	100	14	-	7
27790-1106012X50	A	Stahl	-	60	M12	22	82	32	50	14	-	7
27790-1106012X100	A	Stahl	-	60	M12	22	132	32	100	14	-	7
27790-1106012X150	A	Stahl	-	60	M12	22	182	32	150	14	-	7

Artikelübersicht

Bestellnummer	Form	Material Grundkörper	A	D	D1	H	H1	H2	L	SW	SW1	Belastbarkeit max. kN (nur bei statischer Belastung)
27790-1108010X50	A	Stahl	-	80	M10	25	85	35	50	14	-	10
27790-1108010X100	A	Stahl	-	80	M10	25	135	35	100	14	-	10
27790-1108012X50	A	Stahl	-	80	M12	25	85	35	50	14	-	10
27790-1108012X100	A	Stahl	-	80	M12	25	135	35	100	14	-	10
27790-1108012X150	A	Stahl	-	80	M12	25	185	35	150	14	-	10
27790-1108014X50	A	Stahl	-	80	M14	25	85	35	50	14	-	10
27790-1108014X100	A	Stahl	-	80	M14	25	135	35	100	14	-	10
27790-1108014X150	A	Stahl	-	80	M14	25	185	35	150	14	-	10
27790-1108016X100	A	Stahl	-	80	M16	25	135	35	100	16	-	10
27790-1108016X150	A	Stahl	-	80	M16	25	185	35	150	16	-	10
27790-1108020X75	A	Stahl	-	80	M20	25	111	36	75	20	-	10
27790-1108020X100	A	Stahl	-	80	M20	25	136	36	100	20	-	10
27790-1108020X150	A	Stahl	-	80	M20	25	186	36	150	20	-	10
27790-1108020X200	A	Stahl	-	80	M20	25	236	36	200	20	-	10
27790-1110020X75	A	Stahl	-	100	M20	28	113,5	38,5	75	20	-	15
27790-1110020X100	A	Stahl	-	100	M20	28	138,5	38,5	100	20	-	15
27790-1110020X150	A	Stahl	-	100	M20	28	188,5	38,5	150	20	-	15
27790-1110020X200	A	Stahl	-	100	M20	28	238,5	38,5	200	20	-	15
27790-1110020X250	A	Stahl	-	100	M20	28	288,5	38,5	250	20	-	15
27790-1110024X100	A	Stahl	-	100	M24	28	138,5	38,5	100	24	-	15
27790-1110024X150	A	Stahl	-	100	M24	28	188,5	38,5	150	24	-	15
27790-1110024X200	A	Stahl	-	100	M24	28	238,5	38,5	200	24	-	15
27790-1110024X250	A	Stahl	-	100	M24	28	288,5	38,5	250	24	-	15
27790-1112020X100	A	Stahl	-	120	M20	32	142,5	42,5	100	20	-	30
27790-1112020X150	A	Stahl	-	120	M20	32	192,5	42,5	150	20	-	30
27790-1112020X200	A	Stahl	-	120	M20	32	242,5	42,5	200	20	-	30
27790-1112024X100	A	Stahl	-	120	M24	32	142,5	42,5	100	24	-	30
27790-1112024X150	A	Stahl	-	120	M24	32	192,5	42,5	150	24	-	30
27790-1112024X200	A	Stahl	-	120	M24	32	242,5	42,5	200	24	-	30
27790-1112030X100	A	Stahl	-	120	M30	32	143,5	43,5	100	30	-	30
27790-1112030X150	A	Stahl	-	120	M30	32	193,5	43,5	150	30	-	30
27790-1112030X200	A	Stahl	-	120	M30	32	243,5	43,5	200	30	-	30
27790-1205010X50	A	Edelstahl	-	50	M10	19	79	29	50	14	-	4
27790-1205010X100	A	Edelstahl	-	50	M10	19	129	29	100	14	-	4
27790-1205012X50	A	Edelstahl	-	50	M12	19	79	29	50	14	-	4
27790-1205012X100	A	Edelstahl	-	50	M12	19	129	29	100	14	-	4
27790-1205012X150	A	Edelstahl	-	50	M12	19	179	29	150	14	-	4
27790-1206010X50	A	Edelstahl	-	60	M10	22	82	32	50	14	-	7
27790-1206010X100	A	Edelstahl	-	60	M10	22	132	32	100	14	-	7
27790-1206012X50	A	Edelstahl	-	60	M12	22	82	32	50	14	-	7
27790-1206012X100	A	Edelstahl	-	60	M12	22	132	32	100	14	-	7
27790-1206012X150	A	Edelstahl	-	60	M12	22	182	32	150	14	-	7
27790-1208010X50	A	Edelstahl	-	80	M10	25	85	35	50	14	-	10
27790-1208010X75	A	Edelstahl	-	80	M10	25	110	35	75	14	-	10
27790-1208010X100	A	Edelstahl	-	80	M10	25	135	35	100	14	-	10
27790-1208010X125	A	Edelstahl	-	80	M10	25	160	35	125	14	-	10
27790-1208012X50	A	Edelstahl	-	80	M12	25	85	35	50	14	-	10
27790-1208012X75	A	Edelstahl	-	80	M12	25	110	35	75	14	-	10
27790-1208012X100	A	Edelstahl	-	80	M12	25	135	35	100	14	-	10
27790-1208012X125	A	Edelstahl	-	80	M12	25	160	35	125	14	-	10
27790-1208012X150	A	Edelstahl	-	80	M12	25	185	35	150	14	-	10
27790-1208014X75	A	Edelstahl	-	80	M14	25	110	35	75	14	-	10
27790-1208014X100	A	Edelstahl	-	80	M14	25	135	35	100	14	-	10
27790-1208014X125	A	Edelstahl	-	80	M14	25	160	35	125	14	-	10
27790-1208014X150	A	Edelstahl	-	80	M14	25	185	35	150	14	-	10
27790-1208014X175	A	Edelstahl	-	80	M14	25	210	35	175	14	-	10
27790-1208016X75	A	Edelstahl	-	80	M16	25	110	35	75	13	-	10
27790-1208016X100	A	Edelstahl	-	80	M16	25	135	35	100	13	-	10
27790-1208016X125	A	Edelstahl	-	80	M16	25	160	35	125	13	-	10
27790-1208016X150	A	Edelstahl	-	80	M16	25	185	35	150	13	-	10
27790-1208016X175	A	Edelstahl	-	80	M16	25	210	35	175	13	-	10
27790-1208020X75	A	Edelstahl	-	80	M20	25	113	38	75	17	-	10
27790-1208020X100	A	Edelstahl	-	80	M20	25	138	38	100	17	-	10
27790-1208020X125	A	Edelstahl	-	80	M20	25	163	38	125	17	-	10

Artikelübersicht

Bestellnummer	Form	Material Grundkörper	A	D	D1	H	H1	H2	L	SW	SW1	Belastbarkeit max. kN (nur bei statischer Belastung)
27790-1208020X150	A	Edelstahl	-	80	M20	25	188	38	150	17	-	10
27790-1208020X175	A	Edelstahl	-	80	M20	25	213	38	175	17	-	10
27790-1208020X200	A	Edelstahl	-	80	M20	25	238	38	200	17	-	10
27790-1208020X225	A	Edelstahl	-	80	M20	25	263	38	225	17	-	10
27790-1210020X75	A	Edelstahl	-	100	M20	30	118	43	75	17	-	15
27790-1210020X100	A	Edelstahl	-	100	M20	30	143	43	100	17	-	15
27790-1210020X125	A	Edelstahl	-	100	M20	30	168	43	125	17	-	15
27790-1210020X150	A	Edelstahl	-	100	M20	30	193	43	150	17	-	15
27790-1210020X175	A	Edelstahl	-	100	M20	30	218	43	175	17	-	15
27790-1210020X200	A	Edelstahl	-	100	M20	30	243	43	200	17	-	15
27790-1210024X100	A	Edelstahl	-	100	M24	30	144	44	100	20	-	15
27790-1210024X125	A	Edelstahl	-	100	M24	30	169	44	125	20	-	15
27790-1210024X150	A	Edelstahl	-	100	M24	30	194	44	150	20	-	15
27790-1210024X175	A	Edelstahl	-	100	M24	30	219	44	175	20	-	15
27790-1210024X200	A	Edelstahl	-	100	M24	30	244	44	200	20	-	15
27790-1212020X100	A	Edelstahl	-	120	M20	32	143	43	100	17	-	30
27790-1212020X150	A	Edelstahl	-	120	M20	32	192	42	150	17	-	30
27790-1212020X200	A	Edelstahl	-	120	M20	32	242	42	200	17	-	30
27790-1212024X100	A	Edelstahl	-	120	M24	32	144	44	100	20	-	30
27790-1212024X150	A	Edelstahl	-	120	M24	32	194	44	150	20	-	30
27790-1212024X200	A	Edelstahl	-	120	M24	32	244	44	200	20	-	30
27790-1212030X100	A	Edelstahl	-	120	M30	32	147	47	100	26	-	30
27790-1212030X150	A	Edelstahl	-	120	M30	32	196	46	150	26	-	30
27790-1212030X200	A	Edelstahl	-	120	M30	32	246	46	200	26	-	30
27790-2106010X50	B	Stahl	45	60	M10	22	82	32	50	14	-	7
27790-2106010X100	B	Stahl	45	60	M10	22	132	32	100	14	-	7
27790-2106012X50	B	Stahl	45	60	M12	22	82	32	50	14	-	7
27790-2106012X100	B	Stahl	45	60	M12	22	132	32	100	14	-	7
27790-2106012X150	B	Stahl	45	60	M12	22	182	32	150	14	-	7
27790-2108010X50	B	Stahl	54	80	M10	25	85	35	50	14	-	10
27790-2108010X100	B	Stahl	54	80	M10	25	135	35	100	14	-	10
27790-2108012X50	B	Stahl	54	80	M12	25	85	35	50	14	-	10
27790-2108012X100	B	Stahl	54	80	M12	25	135	35	100	14	-	10
27790-2108012X150	B	Stahl	54	80	M12	25	185	35	150	14	-	10
27790-2108014X50	B	Stahl	54	80	M14	25	85	35	50	14	-	10
27790-2108014X100	B	Stahl	54	80	M14	25	135	35	100	14	-	10
27790-2108014X150	B	Stahl	54	80	M14	25	185	35	150	14	-	10
27790-2108016X100	B	Stahl	54	80	M16	25	135	35	100	16	-	10
27790-2108016X150	B	Stahl	54	80	M16	25	185	35	150	16	-	10
27790-2108020X75	B	Stahl	54	80	M20	25	111	36	75	20	-	10
27790-2108020X100	B	Stahl	54	80	M20	25	136	36	100	20	-	10
27790-2108020X150	B	Stahl	54	80	M20	25	186	36	150	20	-	10
27790-2108020X200	B	Stahl	54	80	M20	25	236	36	200	20	-	10
27790-2110020X75	B	Stahl	69	100	M20	28	113,5	38,5	75	20	-	15
27790-2110020X100	B	Stahl	69	100	M20	28	138,5	38,5	100	20	-	15
27790-2110020X150	B	Stahl	69	100	M20	28	188,5	38,5	150	20	-	15
27790-2110020X200	B	Stahl	69	100	M20	28	238,5	38,5	200	20	-	15
27790-2110020X250	B	Stahl	69	100	M20	28	288,5	38,5	250	20	-	15
27790-2110024X100	B	Stahl	69	100	M24	28	138,5	38,5	100	24	-	15
27790-2110024X150	B	Stahl	69	100	M24	28	188,5	38,5	150	24	-	15
27790-2110024X200	B	Stahl	69	100	M24	28	238,5	38,5	200	24	-	15
27790-2110024X250	B	Stahl	69	100	M24	28	288,5	38,5	250	24	-	15
27790-2206010X50	B	Edelstahl	45	60	M10	22	82	32	50	14	-	7
27790-2206010X100	B	Edelstahl	45	60	M10	22	132	32	100	14	-	7
27790-2206012X50	B	Edelstahl	45	60	M12	22	82	32	50	14	-	7
27790-2206012X100	B	Edelstahl	45	60	M12	22	132	32	100	14	-	7
27790-2206012X150	B	Edelstahl	45	60	M12	22	182	32	150	14	-	7
27790-2208010X50	B	Edelstahl	54	80	M10	25	85	35	50	14	-	10
27790-2208010X75	B	Edelstahl	54	80	M10	25	110	35	75	14	-	10
27790-2208010X100	B	Edelstahl	54	80	M10	25	135	35	100	14	-	10
27790-2208010X125	B	Edelstahl	54	80	M10	25	160	35	125	14	-	10
27790-2208012X50	B	Edelstahl	54	80	M12	25	85	35	50	14	-	10
27790-2208012X75	B	Edelstahl	54	80	M12	25	110	35	75	14	-	10
27790-2208012X100	B	Edelstahl	54	80	M12	25	135	35	100	14	-	10

Artikelübersicht

Bestellnummer	Form	Material Grundkörper	A	D	D1	H	H1	H2	L	SW	SW1	Belastbarkeit max. kN (nur bei statischer Belastung)
27790-2208012X125	B	Edelstahl	54	80	M12	25	160	35	125	14	-	10
27790-2208012X150	B	Edelstahl	54	80	M12	25	185	35	150	14	-	10
27790-2208014X75	B	Edelstahl	54	80	M14	25	110	35	75	14	-	10
27790-2208014X100	B	Edelstahl	54	80	M14	25	135	35	100	14	-	10
27790-2208014X125	B	Edelstahl	54	80	M14	25	160	35	125	14	-	10
27790-2208014X150	B	Edelstahl	54	80	M14	25	185	35	150	14	-	10
27790-2208014X175	B	Edelstahl	54	80	M14	25	210	35	175	14	-	10
27790-2208016X75	B	Edelstahl	54	80	M16	25	110	35	75	13	-	10
27790-2208016X100	B	Edelstahl	54	80	M16	25	135	35	100	13	-	10
27790-2208016X125	B	Edelstahl	54	80	M16	25	160	35	125	13	-	10
27790-2208016X150	B	Edelstahl	54	80	M16	25	185	35	150	13	-	10
27790-2208016X175	B	Edelstahl	54	80	M16	25	210	35	175	13	-	10
27790-2208020X75	B	Edelstahl	54	80	M20	25	113	38	75	17	-	10
27790-2208020X100	B	Edelstahl	54	80	M20	25	138	38	100	17	-	10
27790-2208020X125	B	Edelstahl	54	80	M20	25	163	38	125	17	-	10
27790-2208020X150	B	Edelstahl	54	80	M20	25	188	38	150	17	-	10
27790-2208020X175	B	Edelstahl	54	80	M20	25	213	38	175	17	-	10
27790-2208020X200	B	Edelstahl	54	80	M20	25	238	38	200	17	-	10
27790-2208020X225	B	Edelstahl	54	80	M20	25	263	38	225	17	-	10
27790-2210020X75	B	Edelstahl	69	100	M20	30	118	43	75	17	-	15
27790-2210020X100	B	Edelstahl	69	100	M20	30	143	43	100	17	-	15
27790-2210020X125	B	Edelstahl	69	100	M20	30	168	43	125	17	-	15
27790-2210020X150	B	Edelstahl	69	100	M20	30	193	43	150	17	-	15
27790-2210020X175	B	Edelstahl	69	100	M20	30	218	43	175	17	-	15
27790-2210020X200	B	Edelstahl	69	100	M20	30	243	43	200	17	-	15
27790-2210024X100	B	Edelstahl	69	100	M24	30	144	44	100	20	-	15
27790-2210024X125	B	Edelstahl	69	100	M24	30	169	44	125	20	-	15
27790-2210024X150	B	Edelstahl	69	100	M24	30	194	44	150	20	-	15
27790-2210024X175	B	Edelstahl	69	100	M24	30	219	44	175	20	-	15
27790-2210024X200	B	Edelstahl	69	100	M24	30	244	44	200	20	-	15
27790-3105010X50	C	Stahl	-	50	M10	19	79	29	50	14	5	4
27790-3105012X50	C	Stahl	-	50	M12	19	79	29	50	14	6	4
27790-3105012X100	C	Stahl	-	50	M12	19	129	29	100	14	6	4
27790-3105016X75	C	Stahl	-	50	M16	19	104	29	75	16	8	4
27790-3105016X100	C	Stahl	-	50	M16	19	129	29	100	16	8	4
27790-3105016X150	C	Stahl	-	50	M16	19	179	29	150	16	8	4
27790-3106010X50	C	Stahl	-	60	M10	22	82	32	50	14	5	7
27790-3106012X50	C	Stahl	-	60	M12	22	82	32	50	14	6	7
27790-3106012X100	C	Stahl	-	60	M12	22	132	32	100	14	6	7
27790-3106016X75	C	Stahl	-	60	M16	22	108	33	75	16	8	7
27790-3106016X100	C	Stahl	-	60	M16	22	133	33	100	16	8	7
27790-3106016X150	C	Stahl	-	60	M16	22	183	33	150	16	8	7
27790-3108016X100	C	Stahl	-	80	M16	25	135	35	100	16	8	10
27790-3108016X150	C	Stahl	-	80	M16	25	185	35	150	16	8	10
27790-3108020X75	C	Stahl	-	80	M20	25	111	36	75	20	10	10
27790-3110020X100	C	Stahl	-	100	M20	28	138,5	38,5	100	20	10	15
27790-3110020X150	C	Stahl	-	100	M20	28	188,5	38,5	150	20	10	15
27790-3110024X200	C	Stahl	-	100	M24	28	238,5	38,5	200	24	10	15
27790-3112020X100	C	Stahl	-	120	M20	32	142,5	42,5	100	20	10	30
27790-3112020X150	C	Stahl	-	120	M20	32	192,5	42,5	150	20	10	30
27790-3112020X200	C	Stahl	-	120	M20	32	242,5	42,5	200	20	10	30
27790-3112024X100	C	Stahl	-	120	M24	32	142,5	42,5	100	24	10	30
27790-3112024X150	C	Stahl	-	120	M24	32	192,5	42,5	150	24	10	30
27790-3112024X200	C	Stahl	-	120	M24	32	242,5	42,5	200	24	10	30
27790-3112030X100	C	Stahl	-	120	M30	32	143,5	43,5	100	30	10	30
27790-3112030X150	C	Stahl	-	120	M30	32	193,5	43,5	150	30	10	30
27790-3112030X200	C	Stahl	-	120	M30	32	243,5	43,5	200	30	10	30
27790-3205010X50	C	Edelstahl	-	50	M10	19	79	29	50	14	5	4
27790-3205012X50	C	Edelstahl	-	50	M12	19	79	29	50	14	6	4
27790-3205012X100	C	Edelstahl	-	50	M12	19	129	29	100	14	6	4
27790-3205016X75	C	Edelstahl	-	50	M16	19	104	29	75	13	8	4
27790-3205016X100	C	Edelstahl	-	50	M16	19	129	29	100	13	8	4
27790-3205016X150	C	Edelstahl	-	50	M16	19	179	29	150	13	8	4
27790-3205016X200	C	Edelstahl	-	50	M16	19	229	29	200	13	8	4

Artikelübersicht

Bestellnummer	Form	Material Grundkörper	A	D	D1	H	H1	H2	L	SW	SW1	Belastbarkeit max. kN (nur bei statischer Belastung)
27790-3206010X50	C	Edelstahl	-	60	M10	22	82	32	50	14	5	7
27790-3206012X50	C	Edelstahl	-	60	M12	22	82	32	50	14	6	7
27790-3206012X100	C	Edelstahl	-	60	M12	22	132	32	100	14	6	7
27790-3206016X75	C	Edelstahl	-	60	M16	22	108	33	75	13	8	7
27790-3206016X100	C	Edelstahl	-	60	M16	22	133	33	100	13	8	7
27790-3206016X150	C	Edelstahl	-	60	M16	22	183	33	150	13	8	7
27790-3206016X200	C	Edelstahl	-	60	M16	22	233	33	200	13	8	7
27790-3208016X75	C	Edelstahl	-	80	M16	25	110	35	75	13	8	10
27790-3208016X100	C	Edelstahl	-	80	M16	25	135	35	100	13	8	10
27790-3208016X125	C	Edelstahl	-	80	M16	25	160	35	125	13	8	10
27790-3208016X150	C	Edelstahl	-	80	M16	25	185	35	150	13	8	10
27790-3208016X175	C	Edelstahl	-	80	M16	25	210	35	175	13	8	10
27790-3208020X75	C	Edelstahl	-	80	M20	25	113	38	75	17	10	10
27790-3208020X200	C	Edelstahl	-	80	M20	25	238	38	200	17	10	10
27790-3210020X150	C	Edelstahl	-	100	M20	30	193	43	150	17	10	15
27790-3212020X100	C	Edelstahl	-	120	M20	32	143	43	100	17	10	30
27790-3212020X150	C	Edelstahl	-	120	M20	32	194	44	150	17	10	30
27790-3212020X200	C	Edelstahl	-	120	M20	32	244	44	200	17	10	30
27790-3212024X100	C	Edelstahl	-	120	M24	32	145	45	100	20	10	30
27790-3212024X150	C	Edelstahl	-	120	M24	32	195	45	150	20	10	30
27790-3212024X200	C	Edelstahl	-	120	M24	32	245	45	200	20	10	30
27790-3212030X100	C	Edelstahl	-	120	M30	32	147	47	100	26	10	30
27790-3212030X150	C	Edelstahl	-	120	M30	32	197	47	150	26	10	30
27790-3212030X200	C	Edelstahl	-	120	M30	32	247	47	200	26	10	30
27790-4106010X50	D	Stahl	45	60	M10	22	82	32	50	14	5	7
27790-4106012X50	D	Stahl	45	60	M12	22	82	32	50	14	6	7
27790-4106012X100	D	Stahl	45	60	M12	22	132	32	100	14	6	7
27790-4106016X75	D	Stahl	45	60	M16	22	108	33	75	16	8	7
27790-4106016X100	D	Stahl	45	60	M16	22	133	33	100	16	8	7
27790-4106016X150	D	Stahl	45	60	M16	22	183	33	150	16	8	7
27790-4106016X200	D	Stahl	45	60	M16	22	233	33	200	16	8	7
27790-4206010X50	D	Edelstahl	45	60	M10	22	82	32	50	14	5	7
27790-4206012X50	D	Edelstahl	45	60	M12	22	82	32	50	14	6	7
27790-4206012X100	D	Edelstahl	45	60	M12	22	132	32	100	14	6	7
27790-4206016X75	D	Edelstahl	45	60	M16	22	108	33	75	13	8	7
27790-4206016X100	D	Edelstahl	45	60	M16	22	133	33	100	13	8	7
27790-4206016X150	D	Edelstahl	45	60	M16	22	183	33	150	13	8	7
27790-4206016X200	D	Edelstahl	45	60	M16	22	233	33	200	13	8	7