

## Artikelbeschreibung/Produktabbildungen

**Beschreibung****Werkstoff:**

Polyamid.  
Schraube Stahl.

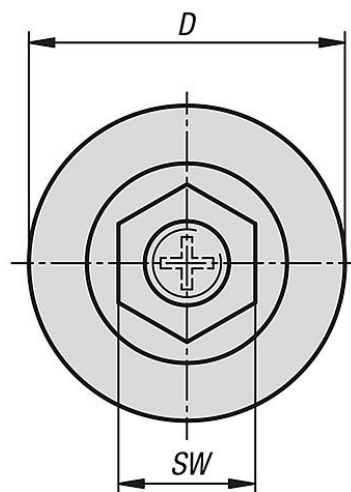
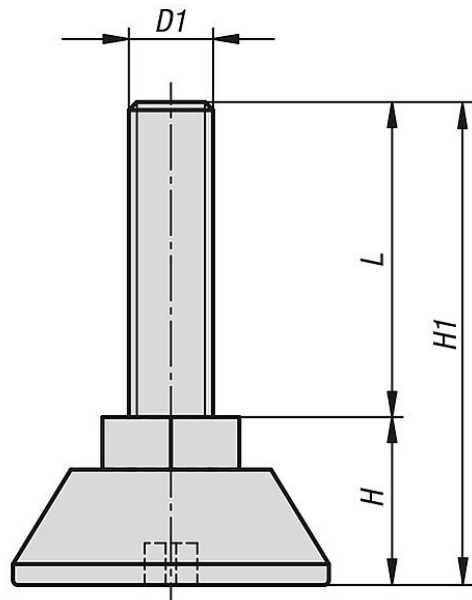
**Ausführung:**

schwarz.  
Schraube verzinkt.

**Hinweis:**

Stellfuß mit Sechskant und Kreuzschlitz im Tellerboden  
als Montagehilfe. Starre Ausführung.

## Zeichnungen



## Artikelübersicht

Bestellnummer	D	D1	H	H1	L	SW	Belastbarkeit max. kN (nur bei statischer Belastung)
27795-3006X020	30	M6	16	36	20	13	3
27795-3006X030	30	M6	16	46	30	13	3
27795-3008X015	30	M8	16	31	15	13	3
27795-3008X020	30	M8	16	36	20	13	3
27795-3008X025	30	M8	16	41	25	13	3
27795-3008X030	30	M8	16	46	30	13	3
27795-3008X040	30	M8	16	56	40	13	3
27795-4708X015	47	M8	16	31	15	13	4
27795-4708X020	47	M8	16	36	20	13	4
27795-4708X030	47	M8	16	46	30	13	4
27795-4708X040	47	M8	16	56	40	13	4
27795-4710X020	47	M10	16	36	20	17	4
27795-4710X030	47	M10	16	46	30	17	4