

Artikelbeschreibung/Produktabbildungen



Beschreibung

Werkstoff:

Polyamid.
Schraube Stahl.

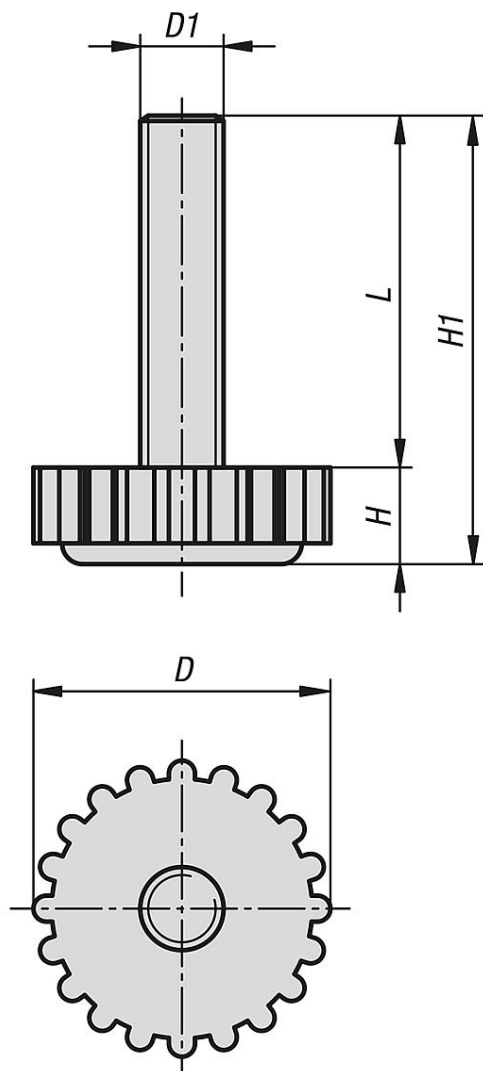
Ausführung:

schwarz.
Schraube verzinkt.

Hinweis:

Stellfuß mit gerändelter Stellfläche. Starre Ausführung.

Zeichnungen



Artikelübersicht

Bestellnummer	D	D1	H	H1	L	Belastbarkeit max. kN (nur bei statischer Belastung)
27797-2805X016	28,5	M5	9,3	25,3	16	2

Artikelübersicht

Bestellnummer	D	D1	H	H1	L	Belastbarkeit max. kN (nur bei statischer Belastung)
27797-2805X020	28,5	M5	9,3	29,3	20	2
27797-2805X025	28,5	M5	9,3	34,3	25	2
27797-2805X040	28,5	M5	9,3	49,3	40	2
27797-2806X016	28,5	M6	9,3	25,3	16	3,5
27797-2806X020	28,5	M6	9,3	29,3	20	3,5
27797-2806X030	28,5	M6	9,3	39,3	30	3,5
27797-2806X040	28,5	M6	9,3	49,3	40	3,5
27797-2806X050	28,5	M6	9,3	59,3	50	3,5
27797-2808X016	28,5	M8	9,3	25,3	16	4,5
27797-2808X020	28,5	M8	9,3	29,3	20	4,5
27797-2808X030	28,5	M8	9,3	39,3	30	4,5
27797-2808X040	28,5	M8	9,3	49,3	40	4,5
27797-2808X050	28,5	M8	9,3	59,3	50	4,5
27797-2808X060	28,5	M8	9,3	69,3	60	4,5
27797-2808X080	28,5	M8	9,3	89,3	80	4,5