

## Artikelbeschreibung/Produktabbildungen

**Beschreibung****Werkstoff:**

Teller Thermoplast glasfaserverstärkt.

**Ausführung:**

schwarz.

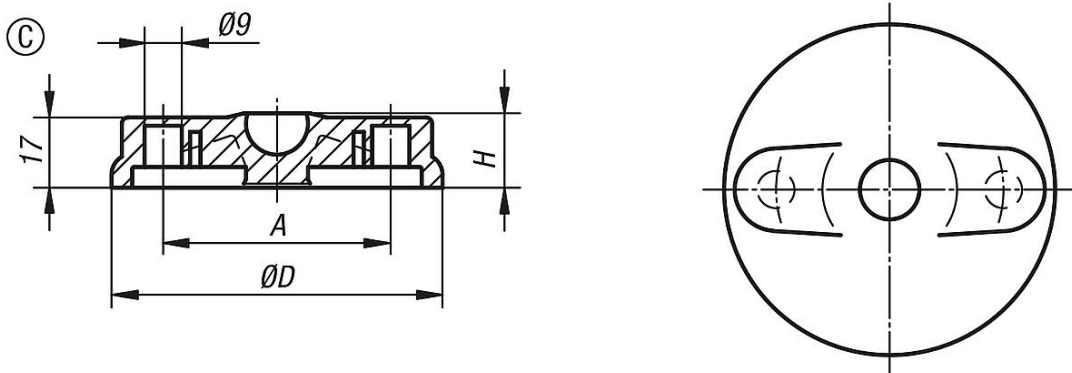
**Hinweis:**

Gelenkfüße werden aus einem Teller und einer Gewindespindel bzw. einem Kugelkopf zusammengestellt. Jeder Teller kann mit jeder Gewindespindel bzw. mit jedem Kugelkopf kombiniert werden.

Passende Gewindespindeln siehe 27810.

Passende Kugelköpfe siehe 27811.

## Zeichnungen



## Artikelübersicht

Bestellnummer	Form	D	A	H	Belastbarkeit max. kN
27800-3080	C	80	55	18	9
27800-3100	C	100	74	18	9
27800-3120	C	120	94	18	9