

Artikelbeschreibung/Produktabbildungen



Beschreibung

Werkstoff:

Teller Zinkdruckguss oder Edelstahl 1.4305.

Ausführung:

Teller Zinkdruckguss schwarz pulverbeschichtet.

Teller Edelstahl blank.

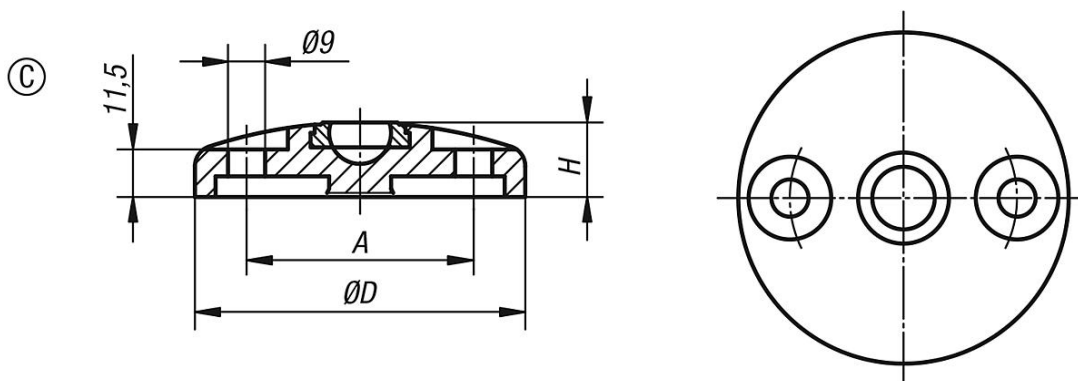
Hinweis:

Gelenkfüße werden aus einem Teller und einer Gewindespindel bzw. einem Kugelkopf zusammengestellt. Jeder Teller kann mit jeder Gewindespindel bzw. mit jedem Kugelkopf kombiniert werden.

Passende Gewindespindeln siehe 27810.

Passende Kugelköpfe siehe 27811.

Zeichnungen



Artikelübersicht

Bestellnummer	Form	Material Grundkörper	D	A	H	Belastbarkeit max. kN
27801-30801	C	Zink	80	55	18	30
27801-31001	C	Zink	100	74	18	35
27801-31201	C	Zink	120	94	18	35
27801-30802	C	Edelstahl	80	55	18	35
27801-31002	C	Edelstahl	100	74	18	40
27801-31202	C	Edelstahl	120	94	18	40