

Artikelbeschreibung/Produktabbildungen

**Beschreibung****Werkstoff:**

Teller Zinkdruckguss oder Edelstahl 1.4305.
Anti-Slip-Platte thermoplastisches Elastomer.

Ausführung:

Teller Zinkdruckguss schwarz pulverbeschichtet.
Teller Edelstahl blank.

Hinweis:

Gelenkfüße werden aus einem Teller und einer Gewindespindel bzw. einem Kugelkopf zusammengestellt. Jeder Teller kann mit jeder Gewindespindel bzw. mit jedem Kugelkopf kombiniert werden.

Die Anti-Slip-Platte absorbiert Vibrationen und verhindert ein Verrutschen des Gelenkfußes.

Passende Gewindespindeln siehe 27810.

Passende Kugelköpfe siehe 27811.

Zeichnungshinweis:

Form A

ohne Anschraubbohrung ohne Anti-Slip-Platte

Form B

ohne Anschraubbohrung mit Anti-Slip-Platte

Form C

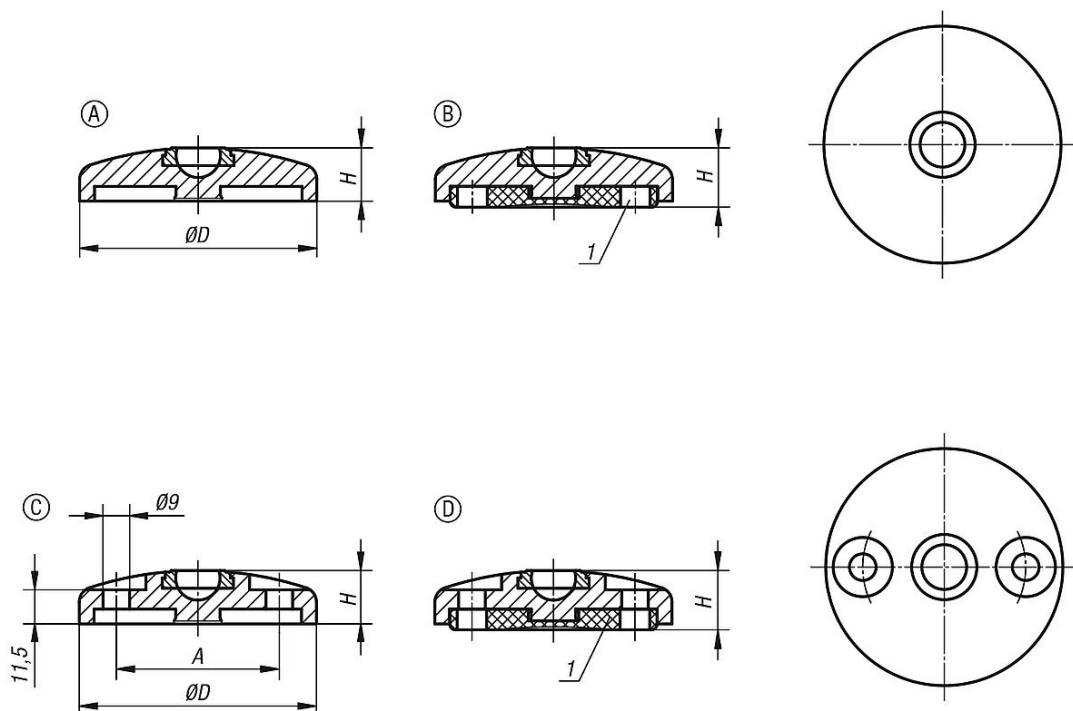
mit Anschraubbohrung (offen) ohne Anti-Slip-Platte

Form D

mit Anschraubbohrung (offen) mit Anti-Slip-Platte

1) ab Teller Ø80

Zeichnungen



Artikelübersicht

Bestellnummer Form A	Bestellnummer Form B	Material Grundkörper	D	H	Belastbarkeit max. kN
27801-10301	27801-20301	Zink	30	18/20	20
27801-10401	27801-20401	Zink	40	18/20	30
27801-10451	27801-20451	Zink	45	18/20	30
27801-10501	27801-20501	Zink	50	18/20	30
27801-10601	27801-20601	Zink	60	18/20	30
27801-10801	27801-20801	Zink	80	18/20	30
27801-11001	27801-21001	Zink	100	18/20	35
27801-11201	27801-21201	Zink	120	18/20	35

Bestellnummer Form C	Bestellnummer Form D	Material Grundkörper	D	A	H	Belastbarkeit max. kN
27801-30801	27801-40801	Zink	80	55	18/20	30
27801-31001	27801-41001	Zink	100	74	18/20	35
27801-31201	27801-41201	Zink	120	94	18/20	35

Bestellnummer Form A	Bestellnummer Form B	Material Grundkörper	D	H	Belastbarkeit max. kN
27801-10302	27801-20302	Edelstahl	30	18/20	20
27801-10402	27801-20402	Edelstahl	40	18/20	30
27801-10452	27801-20452	Edelstahl	45	18/20	30
27801-10502	27801-20502	Edelstahl	50	18/20	35
27801-10602	27801-20602	Edelstahl	60	18/20	35
27801-10802	27801-20802	Edelstahl	80	18/20	35
27801-11002	27801-21002	Edelstahl	100	18/20	40
27801-11202	27801-21202	Edelstahl	120	18/20	40

Bestellnummer Form C	Bestellnummer Form D	Material Grundkörper	D	A	H	Belastbarkeit max. kN
27801-30802	27801-40802	Edelstahl	80	55	18/20	35
27801-31002	27801-41002	Edelstahl	100	74	18/20	40
27801-31202	27801-41202	Edelstahl	120	94	18/20	40