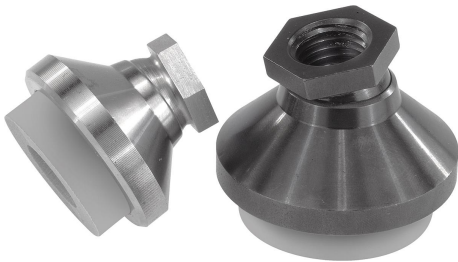


INCH
Parts

Beschreibung

Werkstoff:

Stahlausführung:

Druckteller Vergütungsstahl, Kugelelement Automatenstahl.

Edelstahlausführung:

Druckteller und Kugelelement Edelstahl.

Dämmplatte PUR-Elastomer (Sylomer V12).

Ausführung:

Stahlausführung:

Kugelelement einsatzgehärtet, brüniert. Teller brüniert.

Edelstahlausführung:

blank.

Dämmplatte grau, geklebt, rutschfest.

Einsatzbereich von -30 °C bis +70 °C.

Hinweis:

Die in der Tabelle angegebene Belastbarkeit ist eine Empfehlung, bis zu welcher permanenten statischen Last das Dämpfungselement eingesetzt werden soll.

Diese statische Belastung entspricht einer Flächenpressung von 0,4 N/mm², bei welcher der Werkstoff seine optimalen Dämpfungseigenschaften erzielt. Dabei wird berücksichtigt, dass es bei der dynamischen Beanspruchung zu einer zusätzlichen Belastung, bis zu einer Pressung von 0,6 N/mm², kommt.

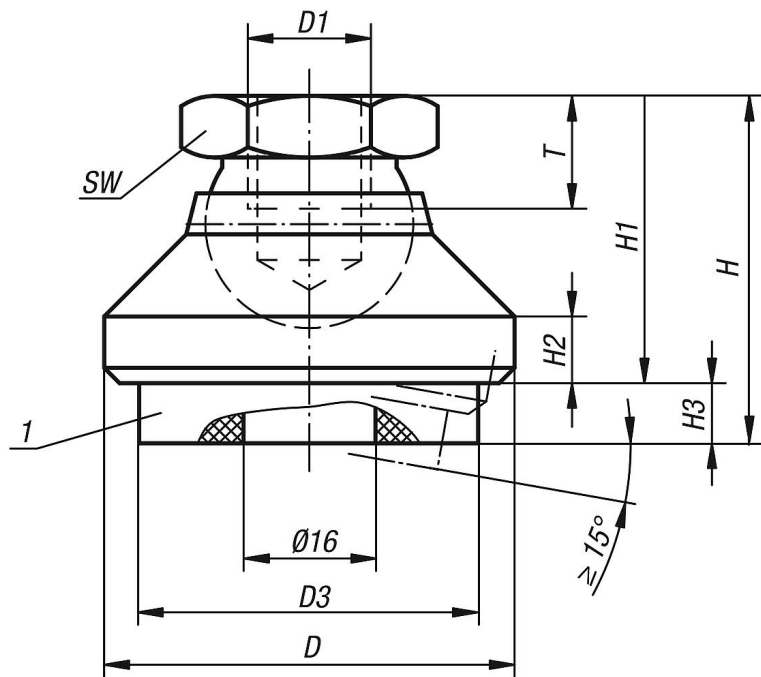
Die Dämmplatte absorbiert Vibrationen und verhindert ein Verrutschen des Gelenktellers.

Gelenkteller (ohne Schwingungsdämpfung) siehe 07144.

Zeichnungshinweis:

1) Dämmplatte

Zeichnungen



Artikelübersicht

Bestellnummer	Material Grundkörper	D	D1	D3	H	H1	H2	H3 (bei Pressung 0 / 0,4 / 0,6 N/mm ²)	T	SW	Belastbarkeit max. kN
27806-1A4	Stahl	32	3/8-16	30,5	30	22	5	8 / 6.8 / 5.9	10	17	0,212
27806-1A5	Stahl	40	1/2-13	30,5	34	26	6	8 / 6.8 / 5.9	12	19	0,212
27806-1A6	Stahl	50	5/8-11	40,5	40	32	7	8 / 6.8 / 5.9	14	24	0,435
27806-1A7	Stahl	60	3/4-10	50	50	42	8	8 / 6.8 / 5.9	18	30	0,705
27806-3A4	Edelstahl	32	3/8-16	30,5	30	22	5	8 / 6.8 / 5.9	10	17	0,212
27806-3A5	Edelstahl	40	1/2-13	30,5	34	26	6	8 / 6.8 / 5.9	12	19	0,212
27806-3A6	Edelstahl	50	5/8-11	40,5	40	32	7	8 / 6.8 / 5.9	14	24	0,435
27806-3A7	Edelstahl	60	3/4-10	50	50	42	8	8 / 6.8 / 5.9	18	30	0,705