

Artikelbeschreibung/Produktabbildungen



Beschreibung

Werkstoff:

Teller Stahl oder Edelstahl 1.4404.
Dämmplatte PUR-Elastomer (Sylomer V12).

Ausführung:

Teller blau passiviert oder blank.
Dämmplatte grau, geklebt, rutschfest.
Einsatzbereich von -30 °C bis +70 °C.

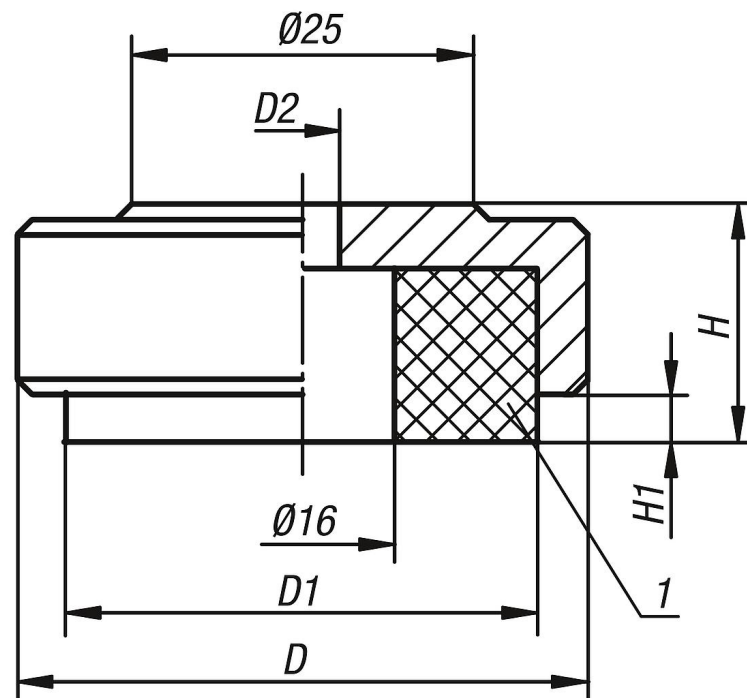
Hinweis:

permanenten statischen

Zeichnungshinweis:

1) Dämmplatte

Zeichnungen



Artikelübersicht

Bestellnummer	Material Grundkörper	D	D1	D2	H	H1 (bei Pressung 0 / 0,4 / 0,6 N/mm ²)	Belastbarkeit max. kN
27808-036	Stahl	36	30,5	5,5	15	4 / 2,8 / 1,9	0,212
27808-046	Stahl	46	40,5	6,6	17	4 / 2,8 / 1,9	0,435
27808-056	Stahl	56	50	9	19	4 / 2,8 / 1,9	0,705
27808-074	Stahl	74	68	9	21	4 / 2,8 / 1,9	1,372
27808-1036	Edelstahl	36	30,5	5,5	15	4 / 2,8 / 1,9	0,212
27808-1046	Edelstahl	46	40,5	6,6	17	4 / 2,8 / 1,9	0,435
27808-1056	Edelstahl	56	50	9	19	4 / 2,8 / 1,9	0,705

