

Artikelbeschreibung/Produktabbildungen



Beschreibung

Werkstoff:

Stahl oder Edelstahl 1.4301.

Ausf hrung:

Stahl blau passiviert.

Edelstahl blank.

Hinweis:

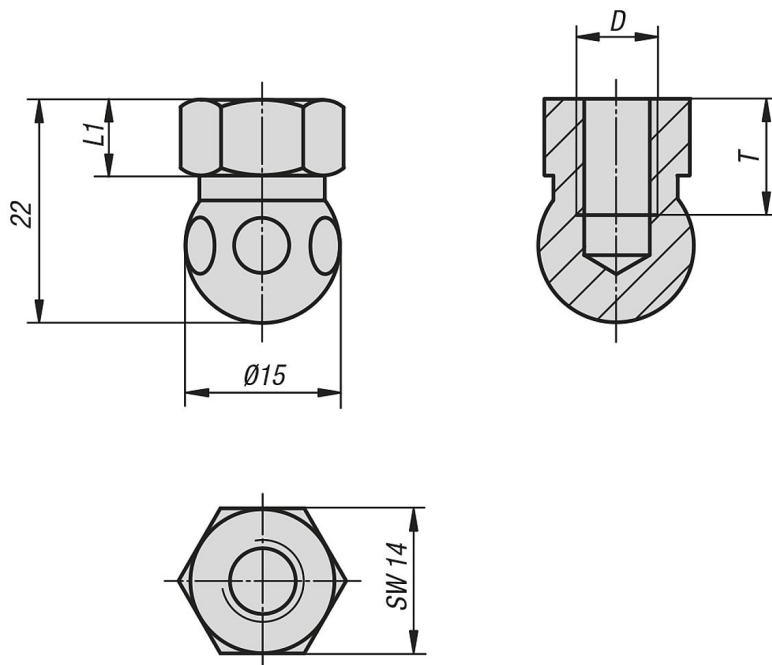
Zur direkten Befestigung von Gelenkf u en mittels Standardschrauben.

Gelenkf u e werden aus einem Kugelkopf und einem Teller zusammengestellt. Jeder Kugelkopf kann mit jedem Teller kombiniert werden.

Die H he des gesamten Gelenkf u es berechnet sich aus der H he des Sechskants + 22,5 mm.

(Gesamth he Gelenkfu  = L1 + 22,5 mm)

Zeichnungen



Artikel bersicht

Bestellnummer	Material Grundk�rper	D	L1	T
27811-061	Stahl	M6	7,5	10
27811-062	Edelstahl	M6	7,5	10

Artikel bersicht

Bestellnummer	Material Grundk�rper	D	L1	T
27811-081	Stahl	M8	7,5	10
27811-082	Edelstahl	M8	7,5	10