

## Artikelbeschreibung/Produktabbildungen



## Beschreibung

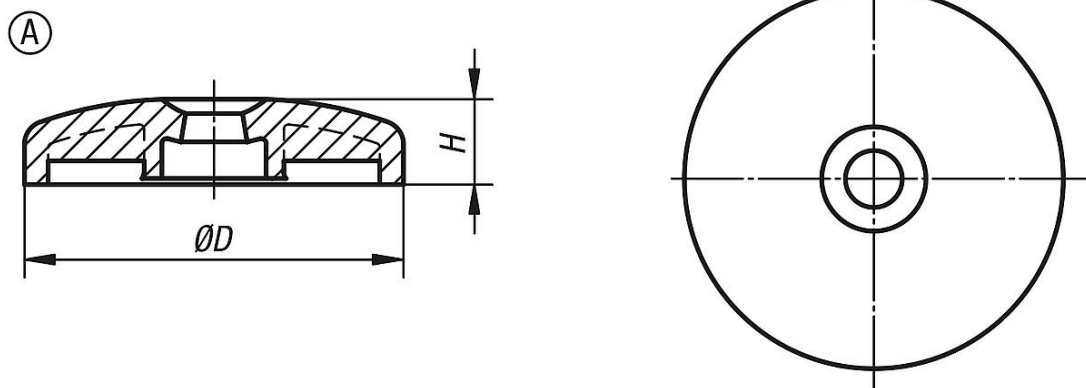
## Werkstoff:

Teller Thermoplast glasfaserverstärkt.

## Hinweis:

Stellfüße werden aus einem Teller und einer Gewindespindel zusammengestellt.  
Jeder Teller kann mit jeder Gewindespindel kombiniert werden.  
Passende Gewindespindeln siehe 27828.

## Zeichnungen



## Artikelübersicht

Bestellnummer	Form	D	H	Belastbarkeit max. kN
27815-1060	A	60	18	12
27815-1080	A	80	18	12
27815-1100	A	100	18	12