

Artikelbeschreibung/Produktabbildungen

**Beschreibung****Werkstoff:**

Teller Zinkdruckguss.

Anti-Slip-Platte thermoplastisches Elastomer.

Ausführung:

Teller schwarz pulverbeschichtet.

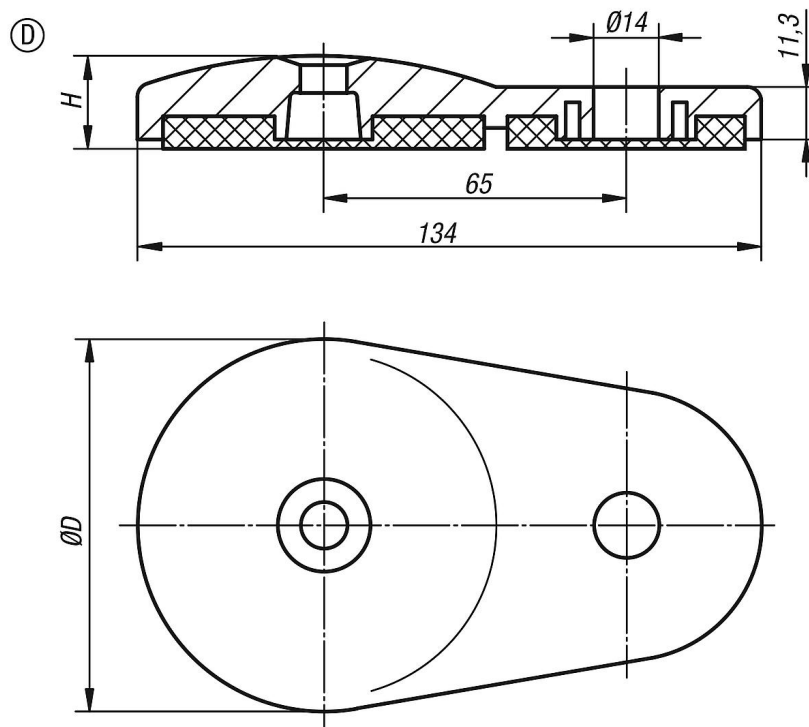
Hinweis:

Stellfüße werden aus einem Teller und einer Gewindespindel zusammengestellt.
Jeder Teller kann mit jeder Gewindespindel kombiniert werden.

Die Anti-Slip-Platte absorbiert Vibrationen und verhindert ein Verrutschen des Stellfußes.

Passende Gewindespindeln siehe 27828.

Zeichnungen



Artikelübersicht

Bestellnummer	Form	H	Belastbarkeit max. kN
27818-40801	D	20	35