

Artikelbeschreibung/Produktabbildungen

**Beschreibung****Werkstoff:**

Teller Zinkdruckguss.

Anti-Slip-Platte thermoplastisches Elastomer.

Ausführung:

Teller schwarz pulverbeschichtet.

Hinweis:

Stellfüße werden aus einem Teller und einer Gewindespindel zusammengestellt.
Jeder Teller kann mit jeder Gewindespindel kombiniert werden.

Die Anti-Slip-Platte absorbiert Vibrationen und verhindert ein Verrutschen des Stellfußes.

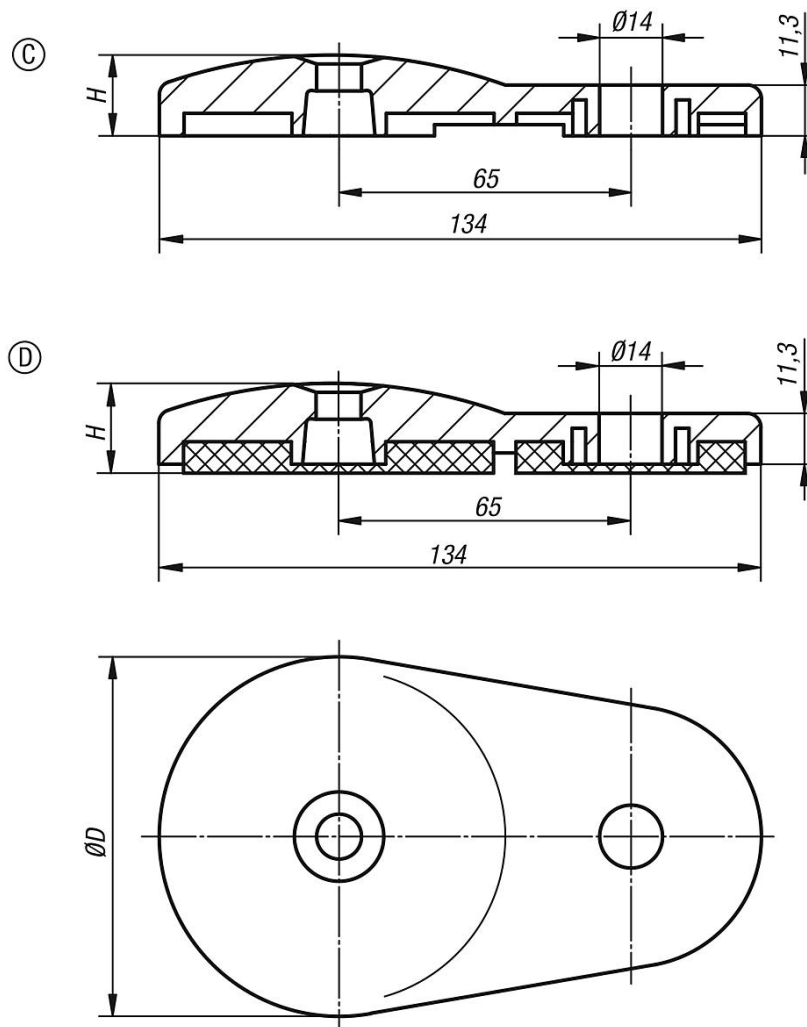
Passende Gewindespindeln siehe 27828.

Zeichnungshinweis:

Form C mit Anschraubbohrung ohne Anti-Slip-Platte

Form D mit Anschraubbohrung mit Anti-Slip-Platte

Zeichnungen



Artikelübersicht

Bestellnummer	Form	D	H	Belastbarkeit max. kN
27818-30801	C	80	18	35
27818-40801	D	80	20	35