

Artikelbeschreibung/Produktabbildungen



Beschreibung

Werkstoff:

Stahl oder Edelstahl 1.4305.

Ausführung:

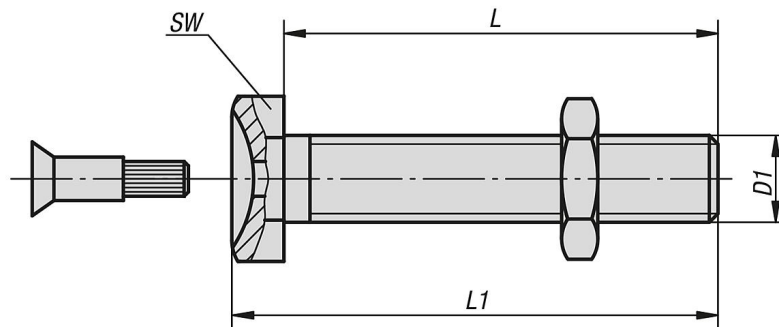
Stahl blau passiviert.

Edelstahl blank.

Hinweis:

Stellfüße ECO werden aus einer Gewindespindel und einem Teller zusammengestellt.
Jede Gewindespindel kann mit jedem Teller kombiniert werden.

Zeichnungen



Artikelübersicht

| Bestellnummer | Material Grundkörper | D1 | L | L1 | SW | Belastbarkeit max. kN |
|---------------|-------------------------|-----|-----|-------|----|--------------------------|
| 27832-080251 | Stahl | M8 | 25 | 29,5 | 13 | 3,5 |
| 27832-080401 | Stahl | M8 | 40 | 44,5 | 13 | 3,5 |
| 27832-080501 | Stahl | M8 | 50 | 54,5 | 13 | 3,5 |
| 27832-080701 | Stahl | M8 | 70 | 74,5 | 13 | 3,5 |
| 27832-080801 | Stahl | M8 | 80 | 84,5 | 13 | 3,5 |
| 27832-081001 | Stahl | M8 | 100 | 104,5 | 13 | 3,5 |
| 27832-081201 | Stahl | M8 | 120 | 124,5 | 13 | 3,5 |
| 27832-100251 | Stahl | M10 | 25 | 30 | 17 | 4,7 |
| 27832-100401 | Stahl | M10 | 40 | 45 | 17 | 4,7 |
| 27832-100501 | Stahl | M10 | 50 | 55 | 17 | 4,7 |
| 27832-100701 | Stahl | M10 | 70 | 75 | 17 | 4,7 |
| 27832-100801 | Stahl | M10 | 80 | 85 | 17 | 4,7 |
| 27832-101001 | Stahl | M10 | 100 | 105 | 17 | 4,7 |
| 27832-101201 | Stahl | M10 | 120 | 125 | 17 | 4,7 |
| 27832-120251 | Stahl | M12 | 25 | 31 | 19 | 7,7 |
| 27832-120401 | Stahl | M12 | 40 | 46 | 19 | 7,7 |
| 27832-120501 | Stahl | M12 | 50 | 56 | 19 | 7,7 |
| 27832-120701 | Stahl | M12 | 70 | 76 | 19 | 7,7 |
| 27832-120801 | Stahl | M12 | 80 | 86 | 19 | 7,7 |
| 27832-121001 | Stahl | M12 | 100 | 106 | 19 | 7,7 |
| 27832-121201 | Stahl | M12 | 120 | 126 | 19 | 7,7 |
| 27832-160501 | Stahl | M16 | 50 | 58,5 | 24 | 14,5 |
| 27832-161001 | Stahl | M16 | 100 | 108,5 | 24 | 14,5 |
| 27832-161501 | Stahl | M16 | 150 | 158,5 | 24 | 14,5 |
| 27832-080252 | Edelstahl | M8 | 25 | 29,5 | 13 | 3,5 |

Artikelübersicht

| Bestellnummer | Material Grundkörper | D1 | L | L1 | SW | Belastbarkeit max. kN |
|---------------|-------------------------|-----|-----|-------|----|--------------------------|
| 27832-080402 | Edelstahl | M8 | 40 | 44,5 | 13 | 3,5 |
| 27832-080502 | Edelstahl | M8 | 50 | 54,5 | 13 | 3,5 |
| 27832-080702 | Edelstahl | M8 | 70 | 74,5 | 13 | 3,5 |
| 27832-080802 | Edelstahl | M8 | 80 | 84,5 | 13 | 3,5 |
| 27832-081002 | Edelstahl | M8 | 100 | 104,5 | 13 | 3,5 |
| 27832-081202 | Edelstahl | M8 | 120 | 124,5 | 13 | 3,5 |
| 27832-100252 | Edelstahl | M10 | 25 | 30 | 17 | 4,7 |
| 27832-100402 | Edelstahl | M10 | 40 | 45 | 17 | 4,7 |
| 27832-100502 | Edelstahl | M10 | 50 | 55 | 17 | 4,7 |
| 27832-100702 | Edelstahl | M10 | 70 | 75 | 17 | 4,7 |
| 27832-100802 | Edelstahl | M10 | 80 | 85 | 17 | 4,7 |
| 27832-101002 | Edelstahl | M10 | 100 | 105 | 17 | 4,7 |
| 27832-101202 | Edelstahl | M10 | 120 | 125 | 17 | 4,7 |
| 27832-120252 | Edelstahl | M12 | 25 | 31 | 19 | 7,7 |
| 27832-120402 | Edelstahl | M12 | 40 | 46 | 19 | 7,7 |
| 27832-120502 | Edelstahl | M12 | 50 | 56 | 19 | 7,7 |
| 27832-120702 | Edelstahl | M12 | 70 | 76 | 19 | 7,7 |
| 27832-120802 | Edelstahl | M12 | 80 | 86 | 19 | 7,7 |
| 27832-121002 | Edelstahl | M12 | 100 | 106 | 19 | 7,7 |
| 27832-121202 | Edelstahl | M12 | 120 | 126 | 19 | 7,7 |
| 27832-160502 | Edelstahl | M16 | 50 | 58,5 | 24 | 14,5 |
| 27832-161002 | Edelstahl | M16 | 100 | 108,5 | 24 | 14,5 |
| 27832-161502 | Edelstahl | M16 | 150 | 158,5 | 24 | 14,5 |