

Artikelbeschreibung/Produktabbildungen

**Beschreibung****Werkstoff:**

Edelstahl 1.4401.

Ausführung:

poliert.

Hinweis:

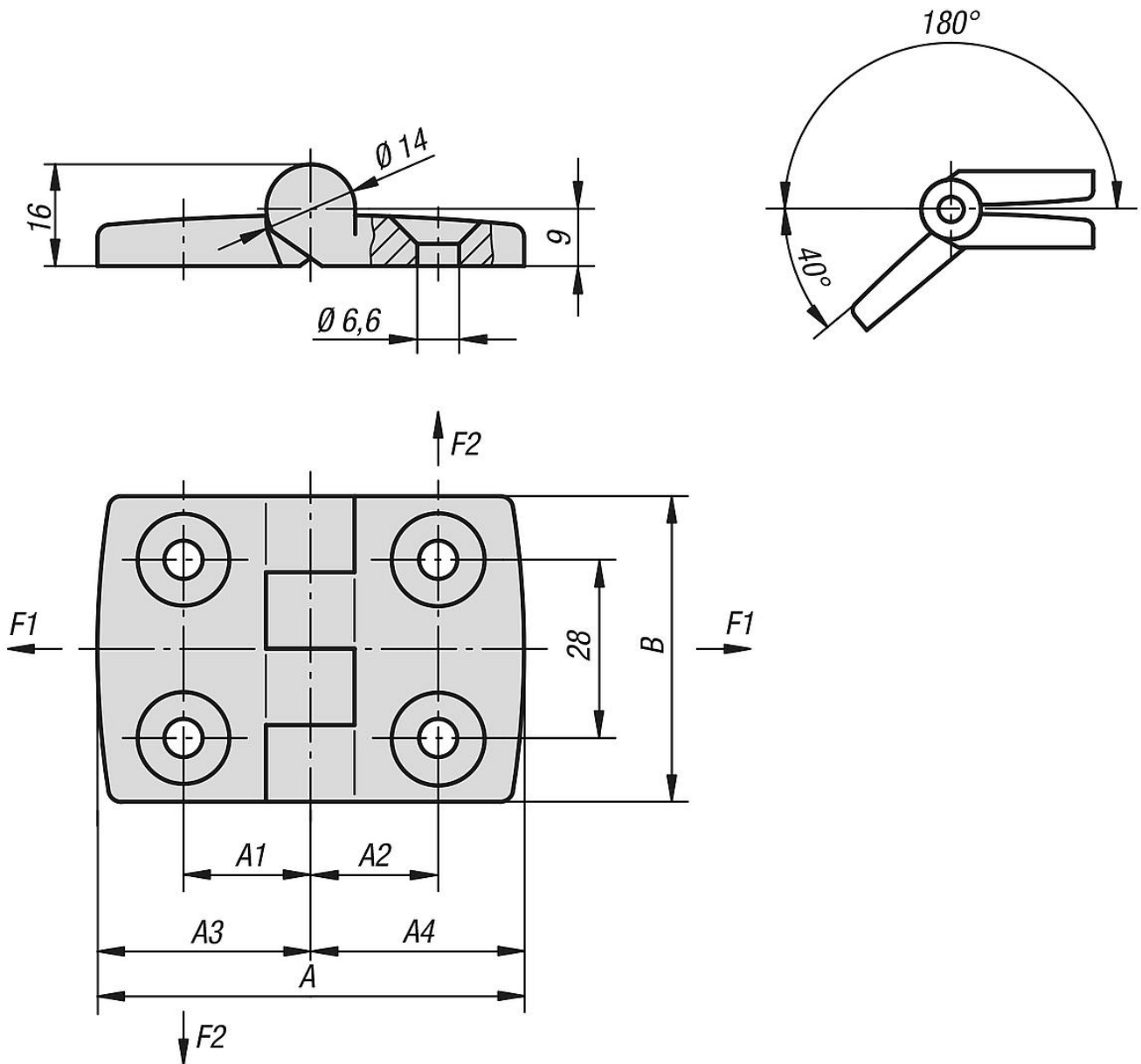
Scharniere für Flächenelemente und Aluminiumprofile.

Bei den angegebenen Belastungswerten der Scharniere handelt es sich um unverbindliche Richtwerte ohne Berücksichtigung von Sicherheitsfaktoren und unter Ausschluss jeglicher Haftung. Die angegebenen Werte dienen ausschließlich der Information und stellen keine rechtsverbindliche Zusicherung von Eigenschaften dar.

Die Belastungswerte werden unter Laborbedingungen ermittelt. Ob das Scharnier für die jeweilige Anwendung geeignet ist, muss jeder Anwender individuell ermitteln.

Unterschiedlichste Werkstoffe, an denen die Scharniere befestigt werden und Arten der Befestigung, Witterungsbedingungen sowie Verschleiß können die ermittelten Werte beeinflussen.

Zeichnungen



Artikelübersicht

Bestellnummer	A	A1	A2	A3	A4	B	F1 max. kN	F2 max. kN
27875-062615151	52	15	15	26	26	48	0,7	0,560
27875-063018181	59	17,5	17,5	29,5	29,5	48	0,8	0,575
27875-064023231	77	22,5	22,5	38,5	38,5	48	0,9	0,675
27875-064525251	85	25	25	42,5	42,5	48	0,9	0,675
27875-066033331	113	32,5	32,5	56,5	56,5	48	0,9	0,260

