



Beschreibung

Werkstoff:

Thermoplast glasfaserverstärkt.

Achse Stahl.

Buchse Messing.

Ausführung:

Scharnier schwarz.

Achse verzinkt.

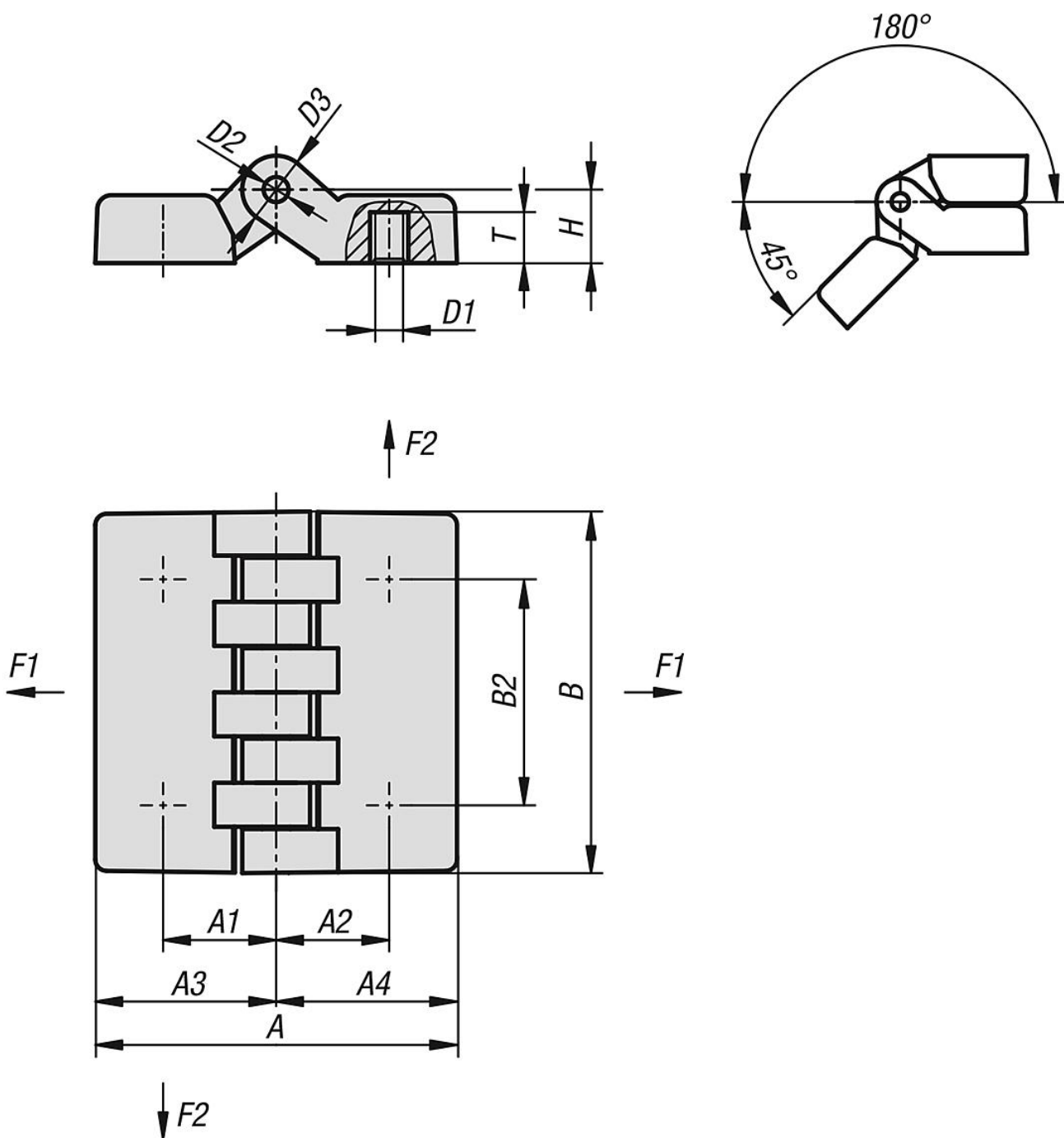
Hinweis:

Bei den angegebenen Belastungswerten der Scharniere handelt es sich um unverbindliche Richtwerte ohne Berücksichtigung von Sicherheitsfaktoren und unter Ausschluss jeglicher Haftung. Die angegebenen Werte dienen ausschließlich der Information und stellen keine rechtsverbindliche Zusicherung von Eigenschaften dar.

Die Belastungswerte werden unter Laborbedingungen ermittelt. Ob das Scharnier für die jeweilige Anwendung geeignet ist, muss jeder Anwender individuell ermitteln.

Unterschiedlichste Werkstoffe, an denen die Scharniere befestigt werden und Arten der Befestigung, Witterungsbedingungen sowie Verschleiß können die ermittelten Werte beeinflussen.

Zeichnungen



Artikelübersicht

Bestellnummer	A	A1	A2	A3	A4	B	B2	D1	D2	D3	H	T	F1 N	F2 N
27880-05241515	48	15	15	24	24	48	30	M5	5	10	10,5	7	2000	1370
27880-06241515	48	15	15	24	24	48	30	M6	5	10	10,5	7	2000	1370
27880-06322020	64	20	20	32	32	64	40	M6	5	12	13	9	4100	1800
27880-08322020	64	20	20	32	32	64	40	M8	5	12	13	9	4100	1800
27880-08483232	95	31,5	31,5	47,5	47,5	95	60	M8	8	18	19	13	2450	2650
27880-10483232	95	31,5	31,5	47,5	47,5	95	60	M10	8	18	19	13	2450	2650

