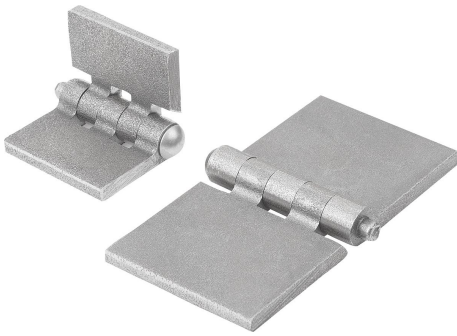


Artikelbeschreibung/Produktabbildungen



Beschreibung

Werkstoff:

Stahl.

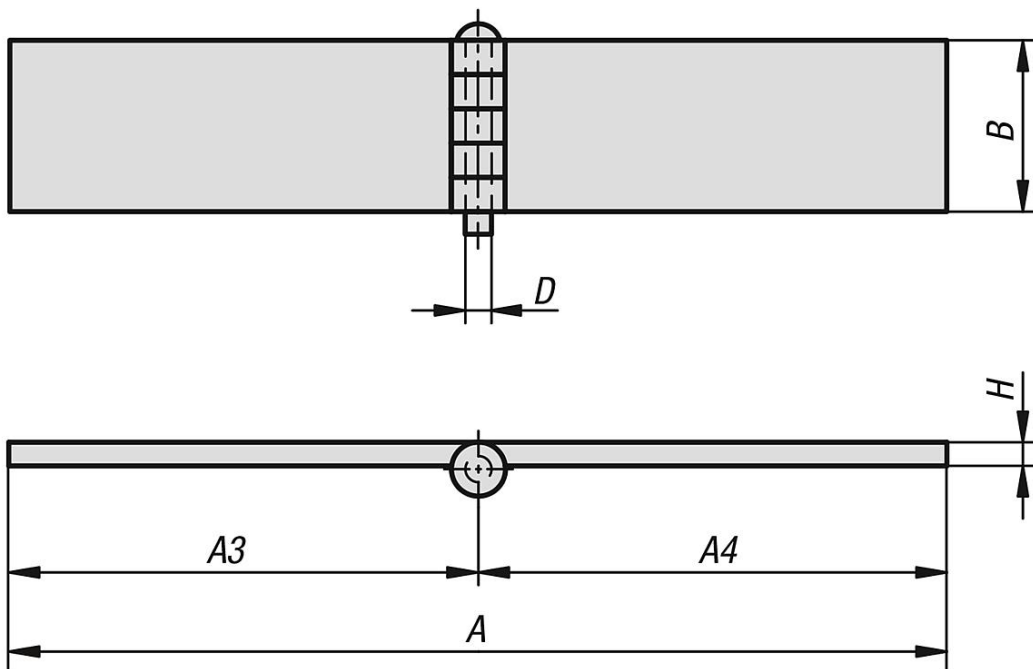
Ausführung:

blank.

Hinweis:

Die Scharniere bestehen aus schweißbarem Profilstahl.

Zeichnungen



Artikelübersicht

Bestellnummer	A	A3	A4	B	D	H
27888-04030040	80	40	40	30	4	3
27888-04040040	80	40	40	40	4	3
27888-06040030	60	30	30	40	6	5
27888-06040060	120	60	60	40	6	5
27888-06050060	120	60	60	50	6	5
27888-06060060	120	60	60	60	6	5
27888-08060080	160	80	80	60	8	6