

Artikelbeschreibung/Produktabbildungen



Beschreibung

Werkstoff:

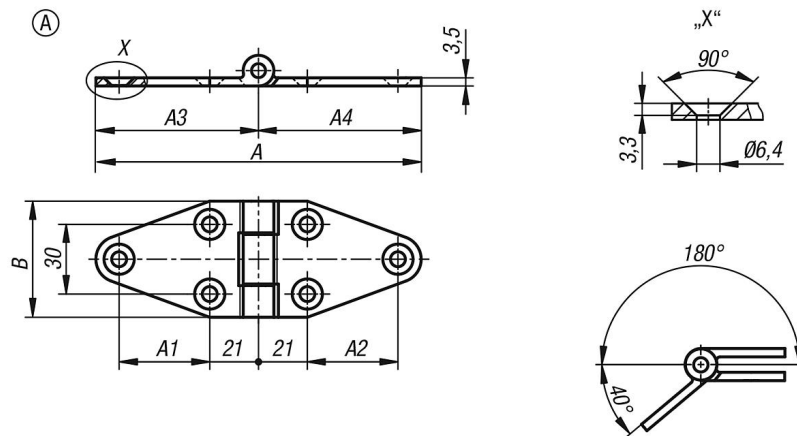
Profilstahl.

Buchse Metalloplast.

Ausführung:

Stahlteile verzinkt.

Zeichnungen



Artikelübersicht

Bestellnummer	Form	A	A1	A2	A3	A4	B
27898-06707050	A	140	39	39	70	70	50