



Beschreibung

Werkstoff:

Aluminium 6060 T5.
 Abdeckstopfen PA 6.6.

Ausführung:

schwarz eloxiert.

Hinweis:

Die Scharniere sind mit einer integrierten Spannfeder aus Edelstahl ausgestattet. Diese ermöglicht das automatische öffnen und schließen von Türen und Klappen. Öffnungswinkel 270°.

Drehmoment der Feder:

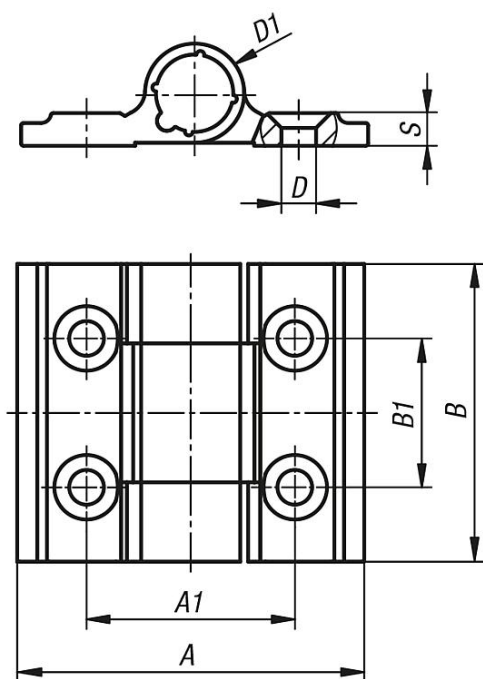
$M(0^\circ) : 0,20 \text{ Nm} / M(90^\circ) : 0,12 \text{ Nm} / M(180^\circ) : 0,07 \text{ Nm}$

Befestigung durch Senkschrauben nach DIN 7991.

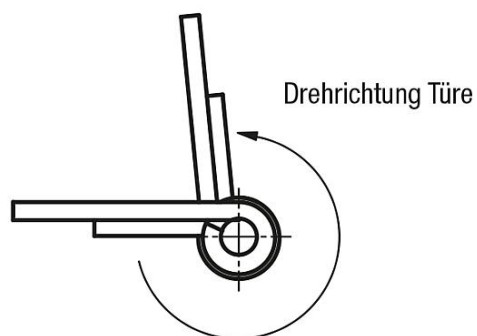
Temperaturbereich:

von $-20 \text{ }^\circ\text{C}$ bis $+80 \text{ }^\circ\text{C}$

Zeichnungen



Scharniere mit Öffnungsfeder, öffnend



Artikelübersicht

Bestellnummer	A	A1	B	B1	D	D1	S
27905-353001	35	21	30	15	3,5	10	3,3

