

Artikelbeschreibung/Produktabbildungen

**Beschreibung****Werkstoff:**

Aluminium 6060 T5.
Abdeckstopfen PA 6.6.
Unterlegscheiben POM.

Ausführung:

Schwarz eloxiert.
Farblos eloxiert.

Hinweis:

Die Scharniere sind mit einer integrierten Spannfeder aus Edelstahl ausgestattet. Diese ermöglicht das automatische Öffnen und Schließen von Türen und Klappen. Öffnungswinkel 270°.

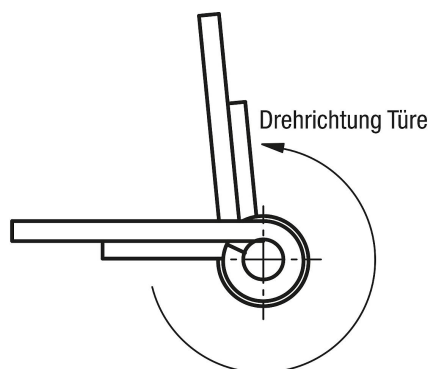
Drehmoment der Feder öffnend:

$M(0^\circ) : 0,48 \text{ Nm} / M(90^\circ) : 0,3 \text{ Nm} / M(180^\circ) : 0,16 \text{ Nm}$

Befestigung durch Senkschrauben nach DIN 7991.

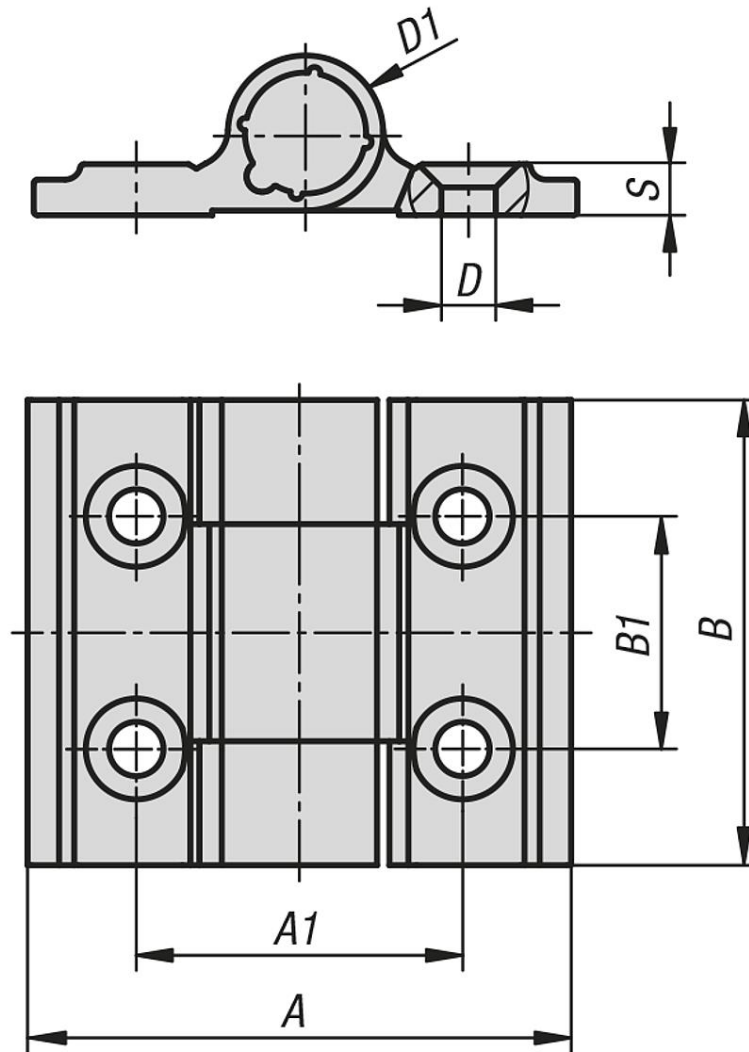
Temperaturbereich:

von $-20 \text{ }^\circ\text{C}$ bis $+80 \text{ }^\circ\text{C}$



Scharniere mit Öffnungsfeder, öffnend

Zeichnungen



Artikelübersicht

Bestellnummer	Ausführung 1	Farbe Grundkörper	Oberfläche Grundkörper	A	A1	B	B1	D	D1	S
27906-01-356001	Feder öffnend	schwarz	eloxiert	35	21	60	30	3,5	10	3,3
27906-01-35600	Feder öffnend	farblos	eloxiert	35	21	60	30	3,5	10	3,3