

Beschreibung

Werkstoff:

Gehäuse Stahl.
Schauglas Thermoplast Polyamid.
O-Ring und Flachdichtung Gummi (NBR).
Reflektor Aluminium.
Schraube und Sechskantmutter Stahl.

Ausführung:

Gehäuse schwarz lackiert.
Schauglas glasklar, hohe mechanische Festigkeit, alterungsbeständig, temperaturbeständig bei Öl bis 100 °C, bei Wasser bis 70 °C.
Reflektor weiß lackiert, Markierungsstriche bzw. Skala schwarz.
Schraube und Sechskantmutter verzinkt.

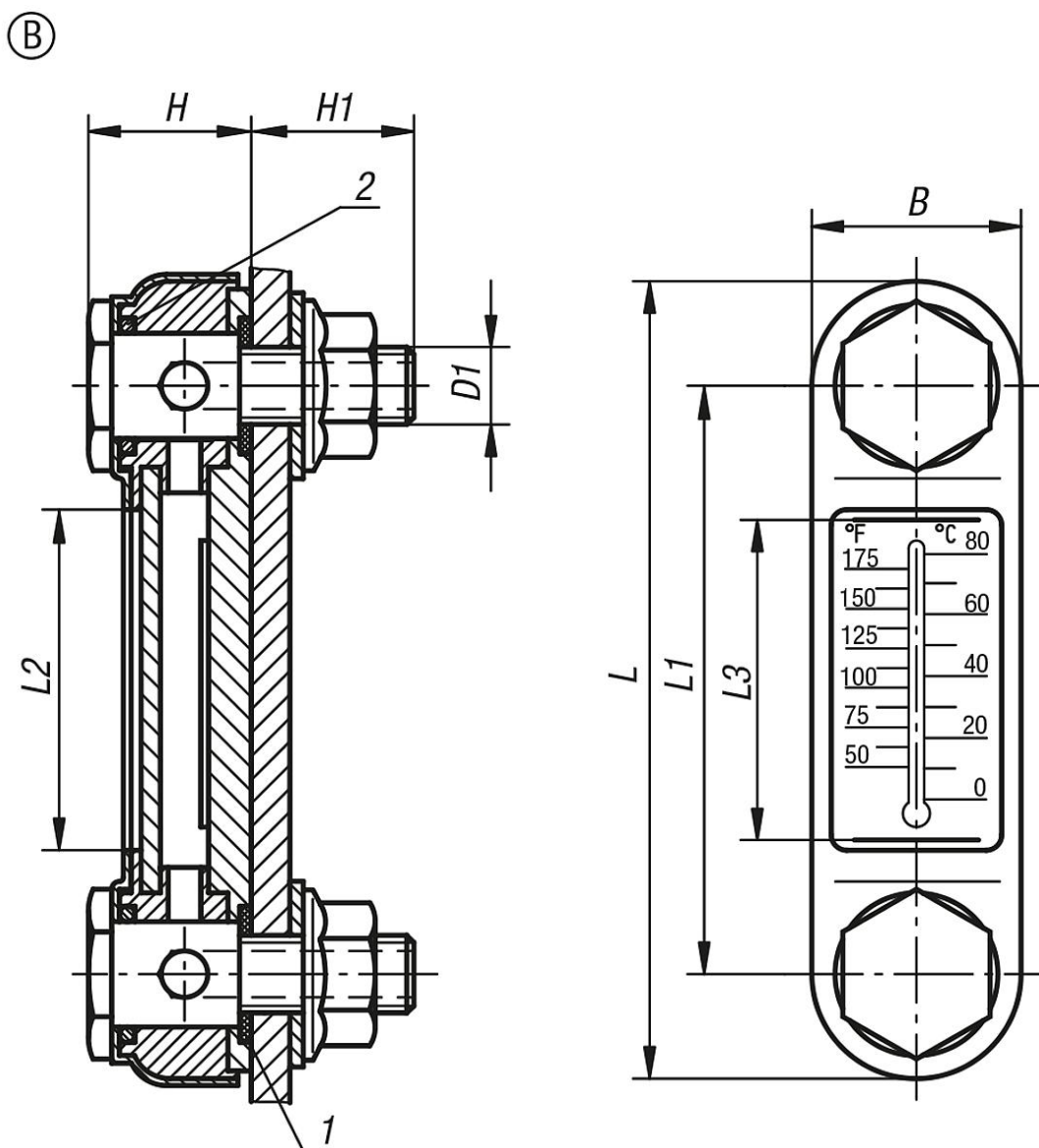
Hinweis:

Die Ölstandsanzeiger können entweder wie in der Zeichnung dargestellt oder direkt in Gewindebohrungen montiert werden. Achsabstand für die Befestigungsbohrungen = $L1 \pm 0,5$.
Die Ölstandsanzeiger sind für Tanks die ohne Druck arbeiten geeignet.
Maximale Betriebstemperatur: 100 °C.

Zeichnungshinweis:

- 1) Flachdichtung
- 2) O-Ring

Zeichnungen



Artikelübersicht

Bestellnummer	Form	B	D1	H	H1	L	L1	L2	L3	Anzahl Befestigungsschrauben	Thermometerskala
28000-207610	B	31	M10	24,5	20	107	76	39	37	2	0 - 80 °C / 50 - 175 °F
28000-207612	B	31	M12	24,5	20	107	76	39	37	2	0 - 80 °C / 50 - 175 °F
28000-212710	B	31	M10	24,5	20	156	127	90	80	2	0 - 100 °C / 50 - 200 °F
28000-212712	B	31	M12	24,5	20	156	127	90	80	2	0 - 100 °C / 50 - 200 °F
28000-225412	B	34	M12	33	17	286	254	200	178	2	0 - 100 °C / 50 - 200 °F