

Artikelbeschreibung/Produktabbildungen

**Beschreibung****Werkstoff:**

Gehäuse Thermoplast Polyamid.

Ausführung:

Gehäuse glasklar, hohe mechanische Festigkeit, alterungsbeständig, temperaturbeständig bei Öl bis 100 °C, bei Wasser bis 70 °C, lösungsmittelbeständig jedoch nicht alkoholbeständig. Flachdichtung asbestfrei.

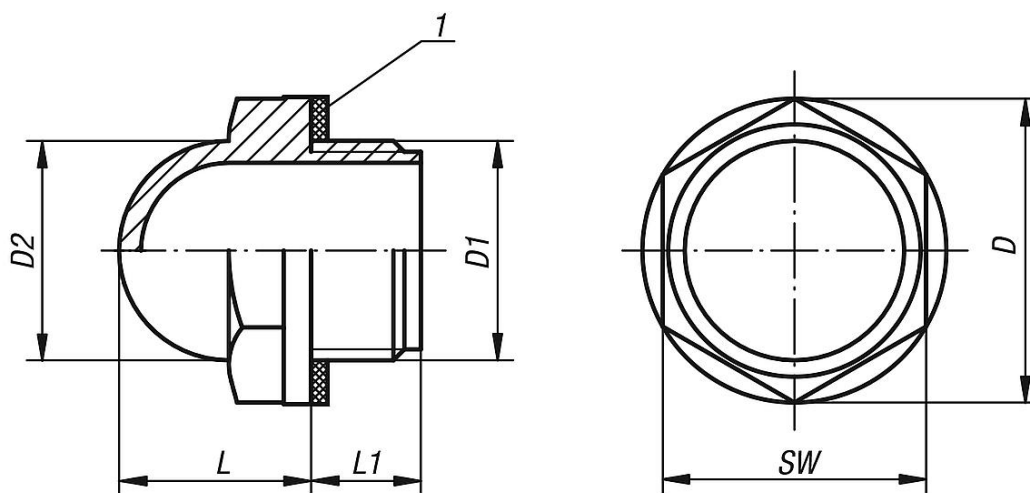
Auf Anfrage:

Gummidichtung (NBR).

Zeichnungshinweis:

1) Flachdichtung

Zeichnungen



Artikelübersicht

Bestellnummer	D	D1	D2	L	L1	SW	Anzieh- drehmoment max. Nm
28008-22038	22	G3/8	15	14	10	19	8
28008-28012	28	G1/2	20	17	10	24	12
28008-35034	35	G3/4	25	20	10	30	16
28008-42100	42	G1	31	24	10,5	36	20