

## Artikelbeschreibung/Produktabbildungen

**Beschreibung****Werkstoff:**

Gehäuse aus Aluminium.

Reflektor aus Aluminium oder weißem Kunststoff.

Sichtscheibe Polyamid.

**Ausführung:**

Sichtscheibe glasklar,

temperaturbeständig bei Öl bis 100 °C,

bei Wasser bis 70 °C.

Flachdichtung asbestfrei.

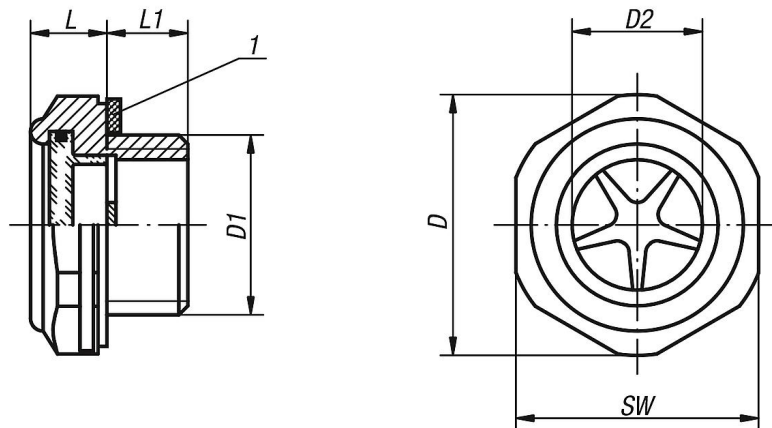
**Hinweis:**

Bei den Ausführungen G3/8 und M18x1,5 besteht der Reflektor aus weißem Kunststoff.

**Zeichnungshinweis:**

1) Flachdichtung

## Zeichnungen



## Artikelübersicht

Bestellnummer	D	D1	D2	L	L1	SW	Anzieh- drehmoment max. Nm	Druckbelastung max. bar
28010-20014	20	G1/4	11	8	8	17	9	10
28010-24038	24,1	G3/8	12,7	9,5	9	22	12	10
28010-29012	29,7	G1/2	15	10	9	27	18	10
28010-36034	35,2	G3/4	21,9	10	11	32	24	10
28010-42100	44,1	G1	25,1	11	11	40	-	10
28010-52114	55	G1 1/4	34	13,5	12	50	-	10
28010-241815	24,5	M18X1,5	13	10	9	22	12	10
28010-292215	29,5	M22X1,5	16	10	9	27	18	10

