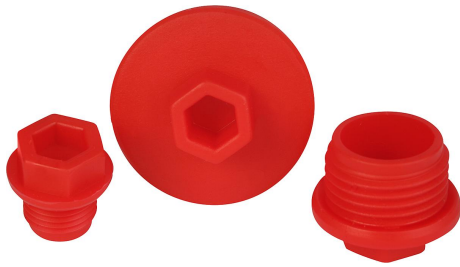


## Artikelbeschreibung/Produktabbildungen



## Beschreibung

## Werkstoff:

Elastomer, Weich-Polyurethan.

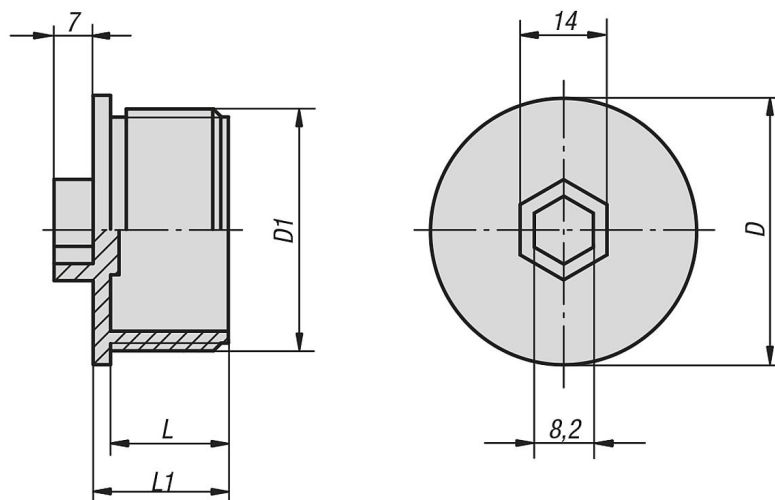
## Ausführung:

rot.

## Hinweis:

Die Doppellippendichtung garantiert eine Druckdichtheit von 2-3 bar. Außerdem verhindert sie beim Lackieren das Eindringen von Lack.

## Zeichnungen



## Artikelübersicht

Bestellnummer	D	D1	L	L1
28018-018	16,2	G1/8	8	10
28018-014	18,1	G1/4	9,9	12,5
28018-038	21	G3/8	9	11
28018-012	25,2	G1/2	11	14
28018-034	31,3	G3/4	11,5	14
28018-100	36	G1	12	15,5