

## Artikelbeschreibung/Produktabbildungen

**Beschreibung****Werkstoff:**

Gehäuse, Deckel Thermoplast Polyamid 66. O-Ring Gummi (NBR).

**Ausführung:**

Gehäuse schwarz, Deckel rot.

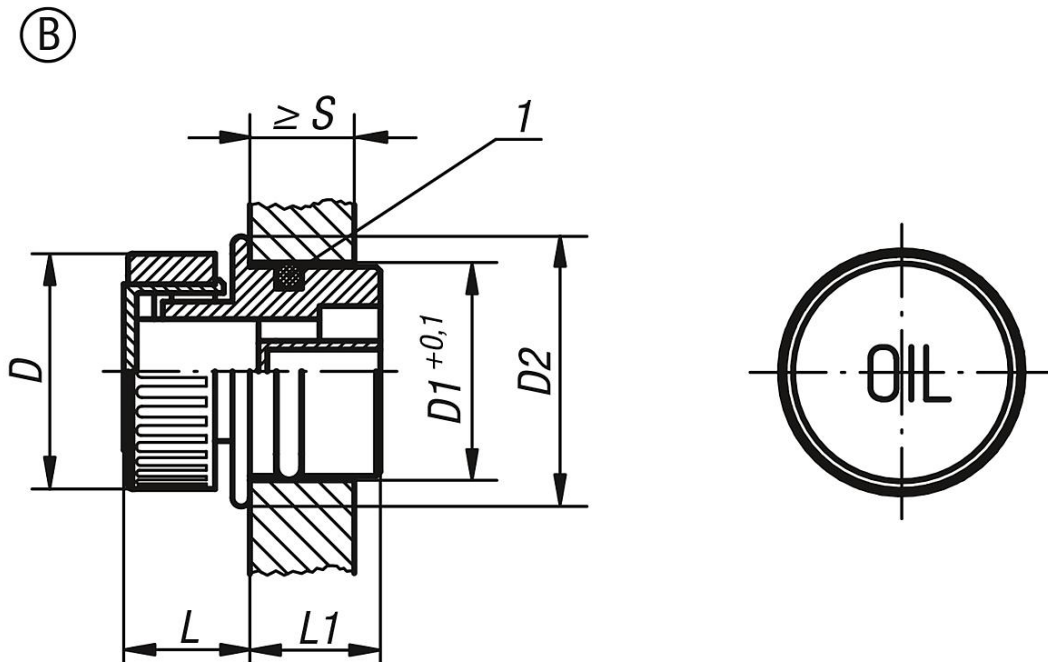
**Temperaturbereich:**

Temperaturbeständig bei Öl bis 100 °C.

**Zeichnungshinweis:**

1) O-Ring

## Zeichnungen



## Artikelübersicht

Bestellnummer	Form	D	D1	D2	L	L1	S min.
28022-23018	B	30	18	23	14	14	8
28022-23020	B	30	20	24	14	15,5	8
28022-23026	B	30	26	30	14	16,5	9,5
28022-23030	B	30	30	34	14	17	9,5