

Artikelbeschreibung/Produktabbildungen

**Beschreibung****Werkstoff:**

Aluminium. Dauermagnet Ferrit.

Ausführung:

blank. Flachdichtung asbestfrei.

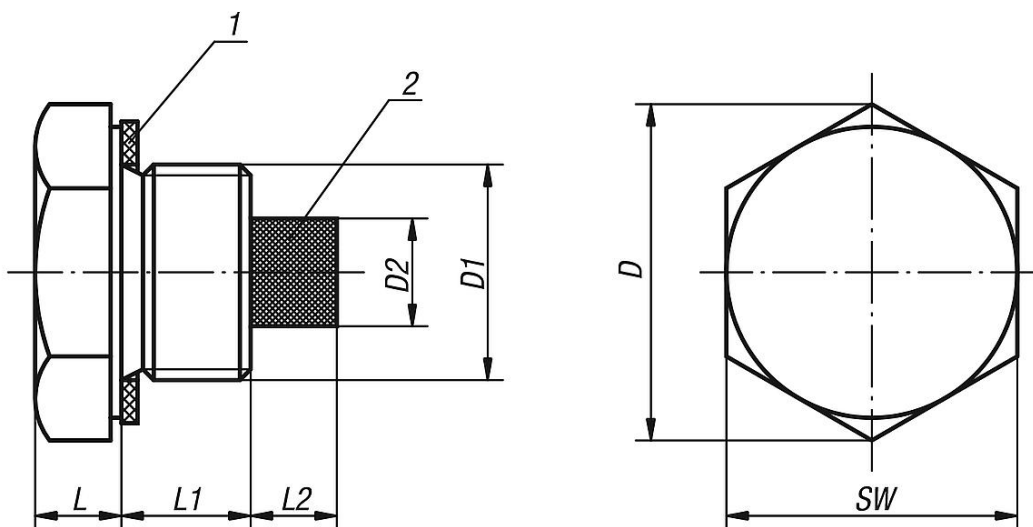
Hinweis:

Die magnetische Wirkung der Verschlusschrauben zieht Eisenpartikel im Öl an. Eine Montage der Verschlusschraube in Bodennähe beugt Beschädigungen an mechanischen Komponenten wie bspw. Pumpen vor.

Zeichnungshinweis:

- 1) Flachdichtung
- 2) Magnet

Zeichnungen



Artikelübersicht

Bestellnummer	D	D1	D2	L	L1	L2	SW
28026-21014	21	G1/4	5	7	10	6	19
28026-24038	24,5	G3/8	8	7	10	7	22
28026-30012	30	G1/2	10	8	10	7	27
28026-36034	36,5	G3/4	13	8	10	7	34
28026-42100	42,5	G1	13	8	14	7	40