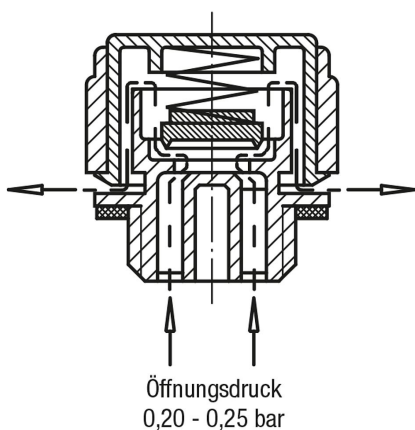


Artikelbeschreibung/Produktabbildungen



Funktionsprinzip



Beschreibung

Werkstoff:

Gehäuse, Deckel Thermoplast Polyamid 66.
Druckfeder Edelstahl.
Sperrkörper und Flachdichtung Gummi (NBR).

Ausführung:

Gehäuse schwarz.
Deckel rot.

Hinweis:

Öffnungsdruck 0,20 – 0,25 bar.

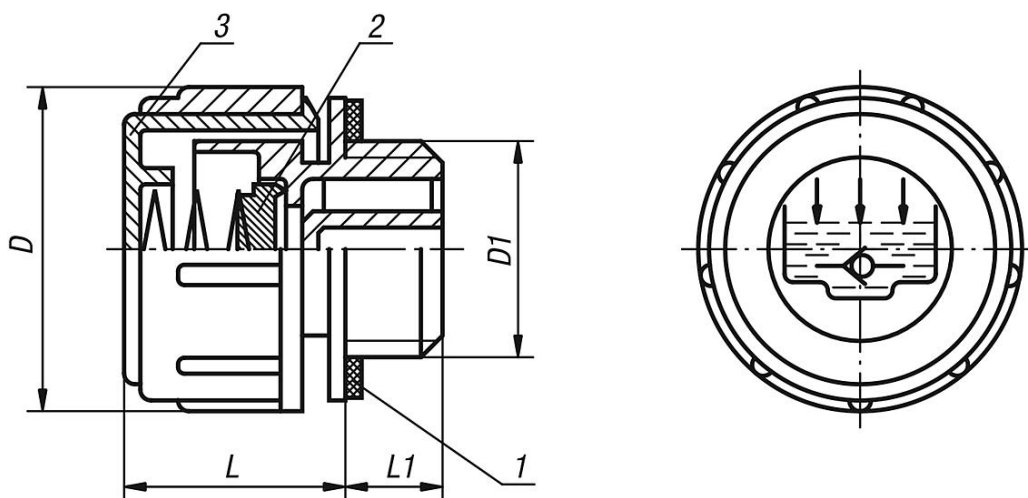
Temperaturbereich:

Temperaturbeständig bei Öl bis 100 °C.

Zeichnungshinweis:

- 1) Flachdichtung
- 2) Sperrkörper
- 3) Deckel

Zeichnungen



Artikelübersicht

Bestellnummer	D	D1	L	L1
28038-30014	30	G1/4	21	10
28038-30038	30	G3/8	21	10
28038-30012	30	G1/2	21	10

