

Artikelbeschreibung/Produktabbildungen

Beschreibung**Werkstoff:**

Gehäuse, Deckel Thermoplast Polyamid 66.

Ölmesstab Zink.

O-Ring Gummi (NBR).

Ausführung:

Gehäuse schwarz.

Deckel rot.

Ölmesstab phosphatiert.

Hinweis:

Temperaturbeständig bis 100 °C.

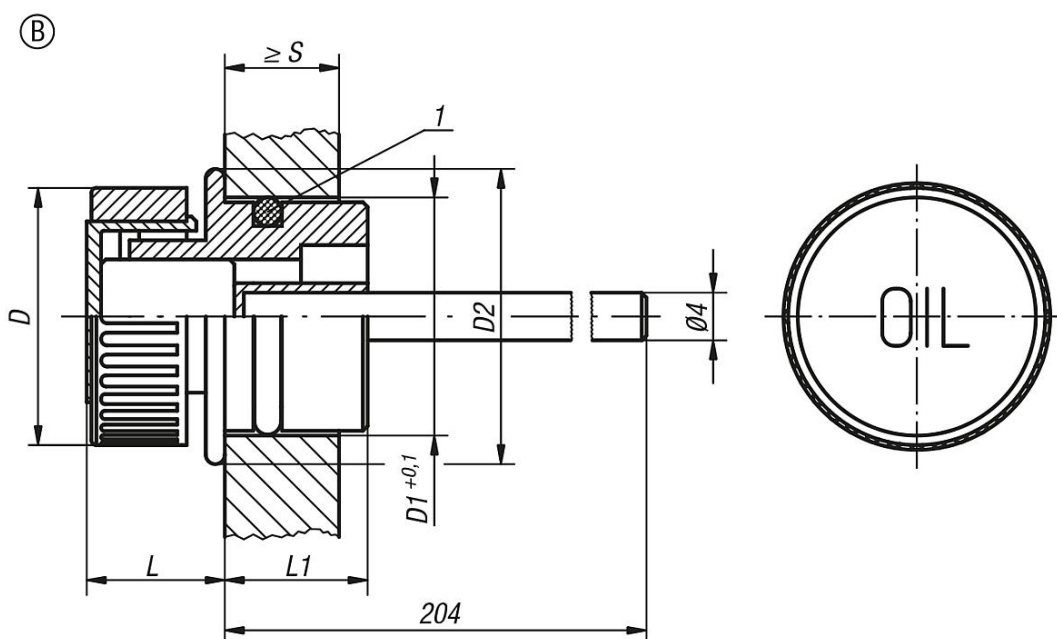
Auf Anfrage:

Min-Max-Markierungskerben.

Zeichnungshinweis:

1) O-Ring

Zeichnungen



Artikelübersicht

Bestellnummer	Form	D	D1	D2	L	L1	S min.
28048-23018	B	30	18	23	14	14	8

