

Artikelbeschreibung/Produktabbildungen

**Beschreibung****Werkstoff:**

Gehäuse, Deckel Thermoplast Polyamid 66.

Luftfilter Polyurethan (PU-Schaum).

Ölmesstab Zink.

O-Ring Gummi (NBR), 70 Shore.

Ausführung:

Gehäuse schwarz.

Deckel rot.

Filterfeinheit 50 µm.

Ölmesstab phosphatiert.

Hinweis:

Temperaturbeständig bis 100 °C.

Auf Anfrage:

Min-Max-Markierungskerben.

Zeichnungshinweis:

Form A: ohne Entlüftung

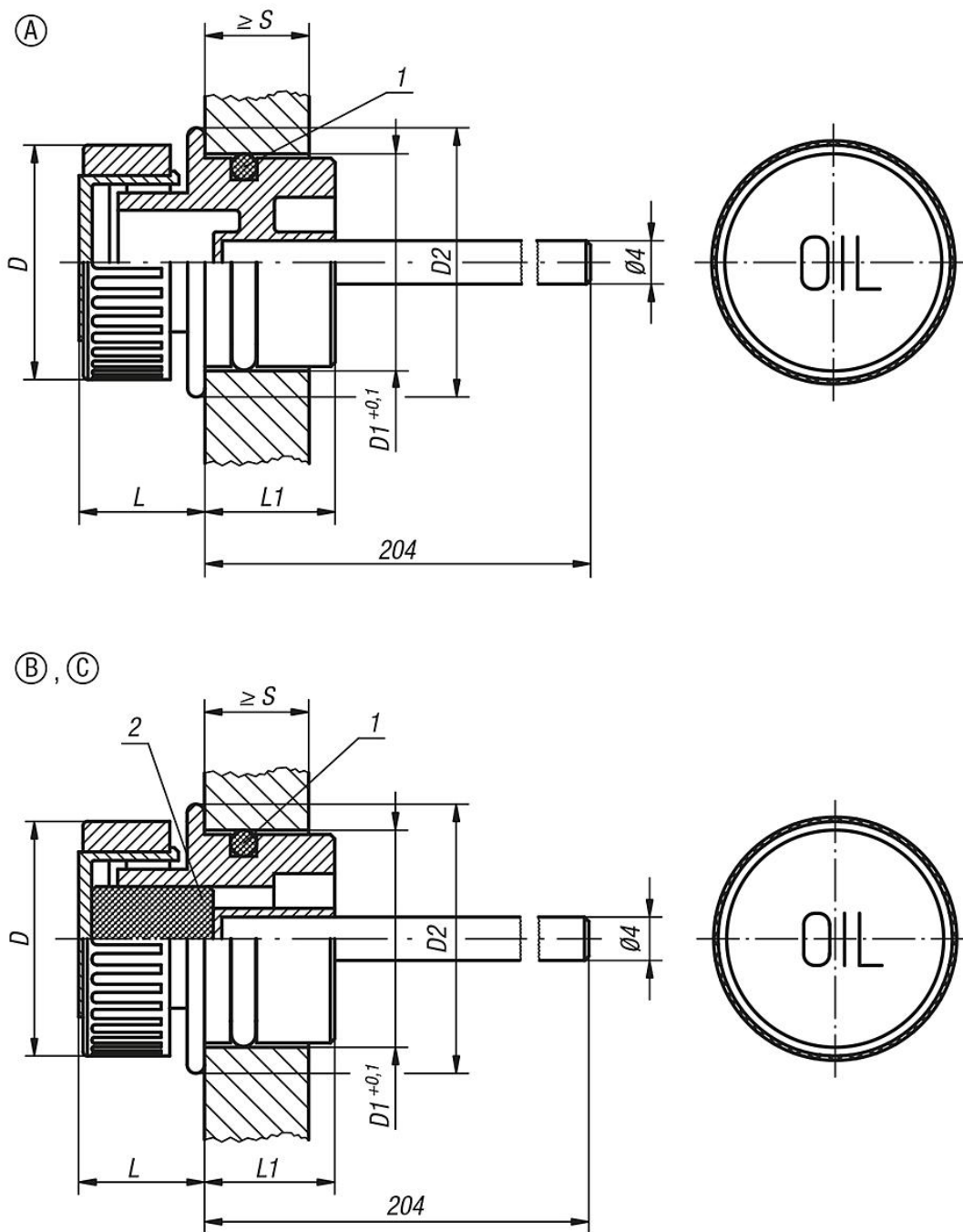
Form B: mit Entlüftung

Form C: mit Entlüftung und Luftfilter

1) O-Ring

2) Luftfilter nur bei Form C

Zeichnungen



Artikelübersicht

Bestellnummer Form A	Bestellnummer Form B	Bestellnummer Form C	D	D1	D2	L	L1	S min.
28048-13018	28048-23018	28048-33018	30	18	23	14	14	8