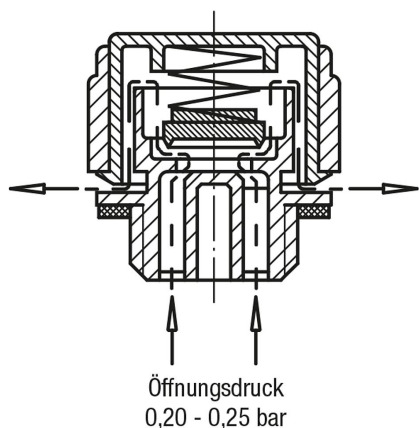


Artikelbeschreibung/Produktabbildungen



Funktionsprinzip



Beschreibung

Werkstoff:

Gehäuse, Deckel Thermoplast Polyamid.

Druckfeder Edelstahl.

Ölmesstab Zink.

Sperrkörper und Flachdichtung Gummi (NBR).

Ausführung:

Gehäuse schwarz.

Deckel rot.

Ölmesstab phosphatiert.

Hinweis:

Öffnungsdruck 0,20 – 0,25 bar.

Temperaturbereich:

Temperaturbeständig bei Öl bis 100 °C.

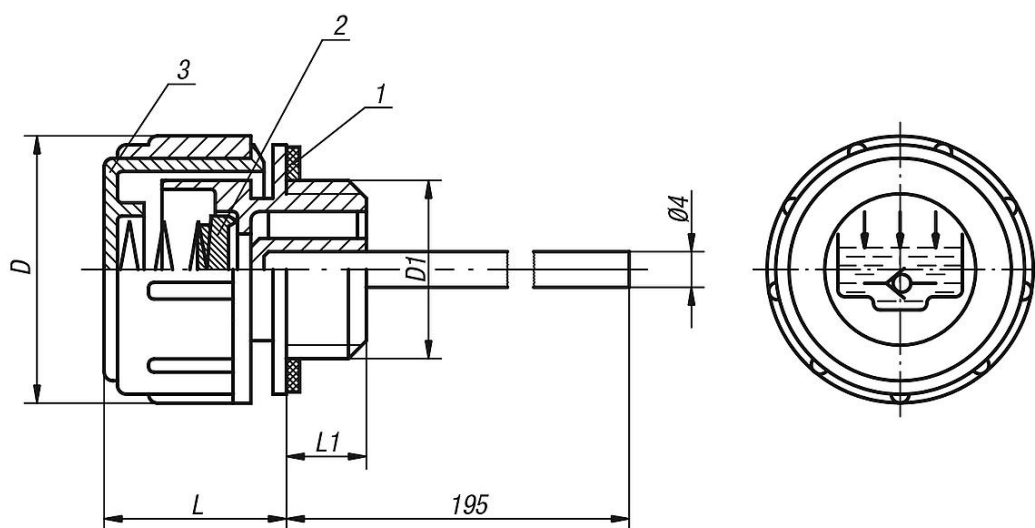
Auf Anfrage:

Min-Max-Markierungskerben.

Zeichnungshinweis:

- 1) Flachdichtung
- 2) Sperrkörper
- 3) Deckel

Zeichnungen



Artikelübersicht

Bestellnummer	D	D1	L	L1
28058-30038	30	G3/8	21	10
28058-30012	30	G1/2	21	10

