

Artikelbeschreibung/Produktabbildungen

**Beschreibung****Werkstoff:**

Die Rohrverbinder mit den Durchmessern 30 und 40 mm sind mit einer Gewindeabdeckung aus Silikon versehen, die das Gewinde der Sechskantschraube vor Verunreinigung und Beschädigung schützt.

Ausführung:

Klemmhebel zur Befestigung.

Hinweis:

elektrolytisch poliert.

Auf Anfrage:

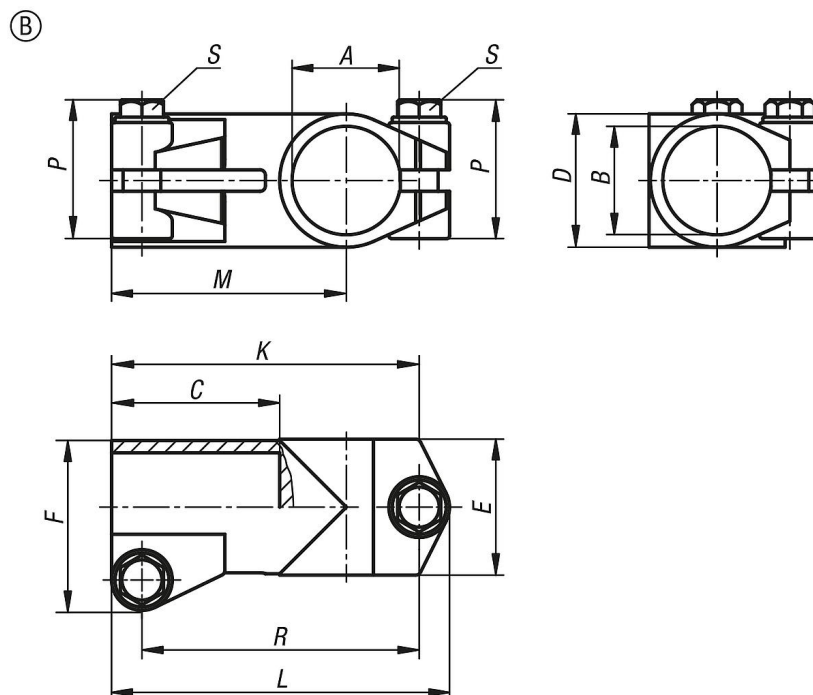
- Rund- und Vierkantrohre 29050

Zubehör:

Edelstahl Feinguss 1.4308.

Sechskantschraube ISO 4017 und Sechskantmutter ISO 4032, Edelstahl.

Zeichnungen



Artikelübersicht

Bestellnummer	Form	A	B	C	D	E	F	K	L	M	P	R	S
29006-13030	B	30,1	30,1	40	38,4	38	48	78	87	58	45,5	69	M8x30
29006-14040	B	40,17	40,17	60	50,4	50	63	112	124,9	87	52	102,5	M10x35

