



Beschreibung

Werkstoff:

Edelstahl Feinguss 1.4308.

Zylinderschraube ISO 4762 und Sechskantmutter ISO 4032, Edelstahl.

Ausführung:

Klemmhebel zur Befestigung.

Auf Anfrage:

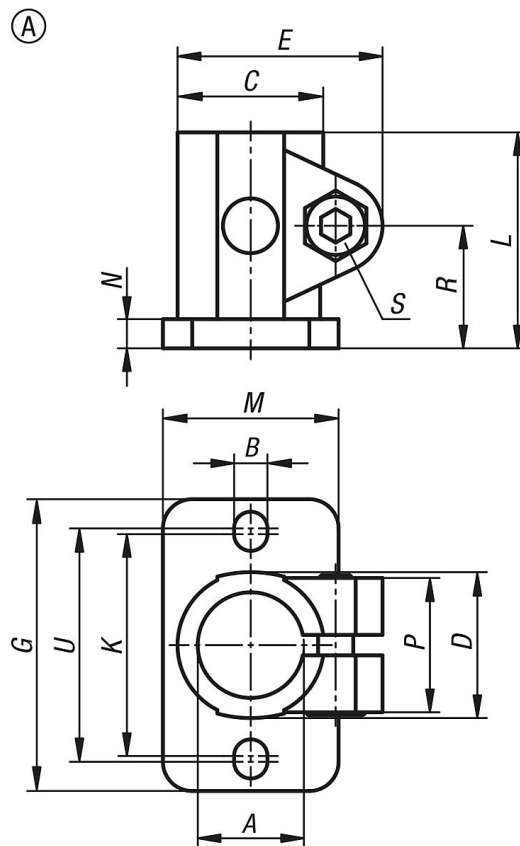
elektrolytisch poliert.

Zubehör:

- Rund- und Vierkantrohre 29050



Zeichnungen



Artikelübersicht

Bestellnummer	Form	A	B	C	D	E	G	K	L	M	N	P	R	S	U
29010-112	A	12,1	5,7	27	25	35	50	38	37	30	5	23	21	M6x18	40
29010-114	A	14,1	5,7	27	25	35	50	38	37	30	5	23	21	M6x18	40
29010-116	A	16,1	5,7	27	25	35	50	38	37	30	5	23	21	M6x18	40
29010-118	A	18,1	5,7	27	25	35	50	38	37	30	5	23	21	M6x18	40
29010-120	A	20,1	5,7	27	25	35	50	38	37	30	5	23	21	M6x18	40